

PROJEKTUOTOJAS:	UAB "INFRASTRUKTŪROS INŽINERIJA"
UŽSAKOVAS:	UAB "GRINDA"
PROJEKTO PAVADINIMAS:	LIETAUS NUOTEKŲ TINKLŲ GEDVYDŽIŲ G., VILNIUJE, REKONSTRAVIMO PROJEKTAS
STATYBOS VIETA:	GEDVYDŽIŲ G., VILNIUS
STATINIŲ GRUPĖ	LIETAUS NUOTEKŲ TINKLAI
STATINIO STATYBOS RŪŠIS:	STATINIO REKONSTRAVIMAS
STATINIŲ KATEGORIJA	II GRUPĖS NESUDĖTINGIEJI, NEYPATINGIEJI, YPATINGIEJI STATINIAI
PROJEKTO ETAPAS:	PROJEKTINIAI PASIŪLYMAI
PROJEKTO NR:	336-PP

PAREIGOS	PAVARDĖ	PARAŠAS
Direktorius	R. Kanapickas	Parašas
Projekto vadovas (PV)	R. Kanapickas Atest. Nr. 37214	Parašas
Projekto dalies vadovas (PDV)	K.Logiš Atest. Nr. 33466	Parašas

Vilnius, 2025

TURINYS

1. AIŠKINAMASIS RAŠTAS	3
1.1 Įvadas	3
1.2 Normatyviniai dokumentai	3
1.3 Esama situacija	4
1.3.1 Teritorija	4
1.3.3 Esami inžineriniai tinklai	5
1.3.4 Žemės sklypai, tinklų apsaugos zonos	5
1.4 Esama padėtis	5
1.4 Projektiniai sprendiniai ir tikslai	5
1.6 Lietaus nuotekų tinklai	6
2. Bendrieji statinių rodikliai	8
3. MEDŽIAGŲ KEIKIŲ ŽINIARAŠTIS	9
4. BRĖŽINIAI	12

1. AIŠKINAMASIS RAŠTAS

1.1 Įvadas

Projektiniai pasiūlymai parengti vadovaujantis UAB "Grinda" pirkimo dokumentais "Paviršinių nuotekų tinklo ties Gedvydžių g. 22, Vilniaus m., kapitalinio remonto techninio darbo projekto parengimo, statybą leidžiančio dokumento gavimo ir projekto vykdymo priežiūros paslaugos".

Šis pirkimas finansuojamas statytojo lėšomis.

Projektinių pasiūlymų pagrindinė užduotis - pateikti techninius pasiūlymus lietaus nuotekų tinklo rekonstravimui Gedvydžių g..

Pasiūlymuose pateikta:

- projektiniai pasiūlymai dėl lietaus nuotekų šalinimo tinklų rekonstravimo nurodytoje teritorijoje.


Projektinių pasiūlymų sprendiniai turi būti, atsižvelgiant į geodezines ir geologines sąlygas bei visų suinteresuotų institucijų technines sąlygas, tikslinami ir detalizuojami kitose šio projekto stadijose - techniniame darbo projekte.

1.2 Normatyviniai dokumentai

Pasiūlymų sprendiniai atitinka įstatymų, kitų teisės aktų, projekto rengimo dokumentų, normatyvinių statybos techninių, normatyvinių statinio saugos ir paskirties dokumentų reikalavimus, nepažeidžia valstybės, neįgaliųjų integracijos, visuomenės ir trečiųjų asmenų interesų.

Pasiūlymų projektas atitinka LR galiojantiems teisės aktams ir normatyvinėms dokumentams, kurių preliminarus sąrašas pateikiamas žemiau.

Nr. I-1240	Lietuvos Respublikos Statybos įstatymas
Nr. I-2223	Lietuvos Respublikos Aplinkos apsaugos įstatymas
Nr. I-1495	Lietuvos Respublikos Planuojamos ūkinės veiklos poveikio aplinkai vertinimo įstatymas
Nr. XIII-2166	Lietuvos Respublikos Specialiųjų žemės naudojimo sąlygų įstatymas
Nr. 305/2011 (ES)	Europos parlamento ir Tarybos reglamentas 2011 m. kovo 9d., kuriuo nustatomos suderintos statybos produktų rinkodaros sąlygos ir panaikinama Tarybos direktyva 89/106/EBB
STR 1.01.05:2016	Normatyviniai statybos techniniai dokumentai

Atestato Nr.	 ISI INFRASTRUKTŪROS INŽINERIJA				LIETAUS NUOTEKŲ TINKLŲ GEDVYDŽIŲ G., VILNIUJE REKONSTRAVIMO PROJEKTAS		
37214	PV	R.Kanapickas	Parašas	2025 02	AIŠKINAMASIS RAŠTAS	LAIDA	
33466	PDV	Logiš	Parašas	2025 02		0	
Etapas	UAB "GRINDA"				336-PP-VN-AR	LAPAS	LAPŲ
PP						1	5

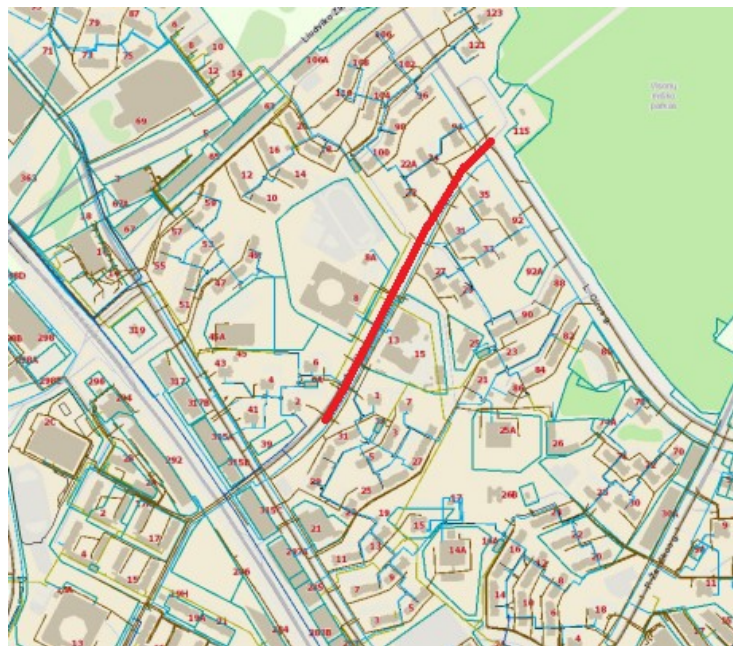
STR 1.01.03:2017	Statinių klasifikavimas
STR 1.01.04:2015	Statybos produktų, neturinčių darnųjų techninių specifikacijų, eksploatacinių savybių pastovumo vertinimas, tikrinimas ir deklaravimas. Bandymų laboratorijų ir sertifikavimo įstaigų paskyrimas. Nacionaliniai techniniai įvertinimai ir techninio vertinimo įstaigų paskyrimas ir paskelbimas
STR 1.01.08:2002	Statinio statybos rūšys
STR 1.04.02:2011	Inžineriniai geologiniai ir geotechniniai tyrimai
STR 1.04.04:2017	Statinio projektavimas, projekto ekspertizė
	Statybą leidžiantys dokumentai. Statybos užbaigimas.
STR 1.05.01:2017	Statybos sustabdymas. Savavališkos statybos padarinių šalinimas. Statybos pagal neteisėtai išduotą statybą leidžiantį dokumentą padarinių šalinimas
STR 1.06.01:2016	Statybos darbai. Statinio statybos priežiūra
STR 2.07.01:2003	Vandentiekis ir nuotekų šalintuvas. Pastato inžinerinės sistemos. Lauko inžineriniai tinklai
GKTR 2.08.01:2000	Statybiniai inžineriniai geodeziniai tyrimai
GKTR 2.11.03:2014	Topografinių erdvinių objektų rinkinys ir topografinių erdvinių objektų sutartiniai ženklai
RSN 156-94	Statybinė klimatologija;
LST 1516:2015	Statinio projektavimas. Bendrieji įforminimo reikalavimai

1.3 Esama situacija

1.3.1 Teritorija

Pasiūlymuose nagrinėjama teritorija yra Vilniaus m., Fabijoniškių mikrorajone, Gedvydžių g..

Šioje teritorijoje daugiausiai yra daugiabučių namų. Nagrinėjamoje teritorijoje žemės paviršiaus altitudės svyruoja nuo 181-177 m intervale.



1 pav. Situacijos schema

336-PP-VN-BR	LAPAS	LAPŪ
	2	5

1.3.3 Esami inžineriniai tinklai

Gedvydžių g. iš inžinerinių tinklų yra pakloti elektros, ryšio, buitinių nuotekų, vandentiekio, šilumos tinklai.

Igyvendinant šių projektinių pasiūlymų nuotekų tinklų statybos darbus (žemės kasimo, judinimo darbus) būtina nustatyti tikslus esamų komunikacijų paklojimo gylius bei vietas, atliekant šurfavimo darbus (būtina kviesti šių tinklų atstovus prieš pradėdant kasinėjimo darbus). Jei statybos metu bus pažeidžiami esami inžineriniai tinklai, jie bus atstatomi į pradinę padėtį bei vadovaujantis LR Statybos įstatymo 24 straipsnio 14 punkto reikalavimais.

1.3.4 Žemės sklypai, tinklų apsaugos zonos

Tinklų statybos darbai bus vykdomi gatvės zonoje, valstybinėje teritorijoje.

Vadovaujantis Lietuvos Respublikos Specialiųjų žemės naudojimo sąlygų įstatymo 42 straipsnio reikalavimais, rekonstruojamų tinklų apsaugos zona yra žemės juosta po 10.0 m nuo vamzdyno ašies. Esamų kitų inžinerinių tinklų apsaugos zonos projekte nekeičiamos.

1.4 Esama padėtis

Vilniaus paviršinių nuotekų surinkimo baseino Nr. 25 teritorijoje (šalia daugiabučio gyvenamojo namo, adresu Gedvydžių g. 22, Vilniaus m.) nuo šulinio Nr. 1 iki Nr. 101 esanti gelžbetoninio DN 800 mm skersmens paviršinių nuotekų tinklo atkarpa yra avarinės būklės, nesandarios vamzdžių sandūros, daug skersinių ir išilginių trūkių, betono erozija, matosi armatūros, reikalingas perteklinio betono frezavimas. Tinklo atkarpos nuo šulinio Nr.1 iki Nr. 41 ir nuo šulinio Nr. 171 iki Nr. 221 yra sugniuždytos. Dėl šios priežasties, intensyvių liūčių metu šioje atkarpoje nuolatos susidaro patvanka, dėl kurios yra tvindoma dalis Vilniaus miesto Fabijoniškių mikrorajono.

1.4 Projektiniai sprendiniai ir tikslai

Projekto tikslas rekonstruoti ir atstatyti funkcionalumą esamos lietaus surinkimo sistemos atliekant seknačius darbus:

- Esamų gelžbetoninių D800 vamzdžių atkarpoje nuo šulinio Nr. 1 iki šulinio Nr. 41 ir nuo Nr.171 iki Nr.221 demontavimas ir naujų stiklaplosčio vamzdžių D860 paklojimas;
- Ruožuose nuo šulinio Nr.41 iki Nr. 171 ir nuo šulinio Nr.221 iki 101 uždaru būdu (CIPP metodu) rekonstruoti esamus g/b D800 vamzdžius į jų vidų įvelkant stiklo pluošto rankovę;
- Uždaru būdu CIPP metodu rekonstruoti esamus d200 vamzdžius nuo vandens surinkimo trapų iki kolektoriaus į jų vidų įvelkant stiklo pluošto rankovę;
- Šulinių Nr. 1, 41, 171, 221 demontavimas ir naujų įrengimas;
- Esamų šulinių Nr. 11, 61, 81, 91, 101, 131, 132 remontas ir trapų šioje atkarpoje demontavimas ir naujų įrengimas;
- Įrengti naują trapą Nr. 41A, rekonstruoti esamus;

336-PP-VN-BR	LAPAS	LAPŲ
	3	5

➤ Rekonstruojamuose šuliniuose atlikti esamų tinklų perjungimą;

Visos statybai naudojamos medžiagos (vamzdžiai, fasoninės dalys, šuliniai ir pan.) turi atitikti UAB „Grinda“ reikalavimams.

Tinklų statybos sprendiniai pateikti šių techninių pasiūlymų brėžiniuose.

Tinklų bei įrenginių statybos darbai gatvės ribose vykdomi vadovaujantis STR 1.06.01:2016 „Statybos darbai. Statinio statybos priežiūra“, Lietuvos respublikos vyriausybės 2004-02-11 nutarimu Nr.155 patvirtintu kelių priežiūros tvarkos aprašu, Lietuvos respublikos saugaus eismo automobilių keliais įstatymu, automobilių kelių standartizuotų dangų konstrukcijų projektavimo taisyklėmis KPT SDK 19 ir kitais susijusiais teisės aktais. Išardytos gatvių dangos ir jų pagrindai turi būti įrengiami pagal esamą konstrukciją.

Visi šio projekto produktai (vamzdynai, šuliniai, fasoninės dalys, ir pan.) turi būti projektuojami bei statomi iš medžiagų ir gaminių, kurie yra patvirtinti techninėse specifikacijose.

1.6 Lietaus nuotekų tinklai

Vadovaujantis pirkimo dokumentais ir projektavimo užduotimi projekte numatoma rekonstruoti esamus gelžbetoninius D800 paviršinių nuotekų šalinimo tinklus Gedvydžių g.. Statybos metu reikės atviru būdu demontuoti esamą g/b D800 mm vamzdyno atkarpą (apie 62,50 m) nuo šulinio Nr. 1 iki šulinio Nr. 41 ir nuo šulinio Nr. 171 iki Nr. 221 ir pakloti naują stiklo pluošto D860 SN10 000 vamzdį. Vamzdyno atkarpa tarp šulinių Nr. 41, 91, 81, 132, 131, 171 ir tarp šulinių Nr. 221, 11, 61, 101 rekonstruoti uždaru būdu į jų vidų įvelkant D800 stiklo pluošto rankovę (CIPP metodas).

Uždaru būdu rekonstruojamose atkarpose esamiems g/b šuliniams privalo būti atliktas paprastasis šulinių remontas: naujų lipynių iš korozijai atsparių medžiagų įrengimas, latakų betonavimas, pažeistų vietų remontas, visų siūlių užtepimas hidroizoliuojančiomis medžiagomis, naujų kritimo stovų įrengimas (esant poreikiui), D400 apkrovos klasės šulinių dangčių keitimas bei naujų komunikacijų žymėjimo stovų įrengimas.

Atviru būdu rekonstruojamose atkarpose esamus g/b šulinius demontuoti, vietoje jų įrengti naujus. Šulinių viduje turi būti įrengiami kritimo stovai, lipynės iš korozijai atsparių medžiagų, latakai, perjungti esami tinklai. Naujų šulinių dangčiai turi būti ne mažesnės nei D400 apkrovos klasės. Šalia šulinių įrengiami nauji komunikacijų žymėjimo stovai.

Statybos darbų metu būtina užtikrinti esamo tinklo bei į jį pajungtų atkarpų funkcionavimą, todėl statybos metu reikia nuolat stebėti oro sąlygas, ruožuose, kur tinklus numatoma kloti atviru būdu statybos darbus pradėti kai mažiausiai dvi paras nežada lietaus, paruošiamieji darbai gali būti vykdomi.

Esami paviršinių nuotekų surinkimo šulinėliai Nr. 94, 134, 173, 174, 223, 224, 15, 23, 66, 67, 104, 105 demontuojami jų vietoje įrengiami nauji. Paviršinių nuotekų surinkimo šulinėlio Nr.1A realioje situacijoje nepavyko rasti, statant pėsčiųjų perėją jis buvo užasfaltuotas. Statybos metu reikės išardyti dali pėsčiųjų perėjos ir demontuoti šulinį mažiausiai 1 m nuo žemės paviršiaus ir

336-PP-VN-BR	LAPAS	LAPŲ
	4	5

užpilti žeme. Kadangi techniškai šalia iškiliosios perėjos dėl šalia esamo vandentiekio DN200 bei elektros stulpo įrengti trapo neįmanoma, todėl projektuojamas naujas paviršinių nuotekų surinkimo šulinėlis į šulinį Nr.41. Vietose kur įmanoma projektuojami nauji paviršinių nuotekų surinkimo šulinėliai su bortinio tipo grotelėmis atsižvelgiant į gatvės vertikalinį planą, kur tokios galimybės nėra projektuojami šuliniai su surinkimo grotelėmis D700. Lietaus surinkimo šulinėliai projektuojami su smėlio sėsdinamosiomis dalimis, kurių gylis būtų 50 cm;

Atkarpos nuo paviršinių nuotekų surinkimo šulinėlių iki DN800 kolektoriaus rekonstruojami uždaru būdu į jų vidų įvelkant stiklo pluošto rankovę (CIPP metodu).

Esami savitakiniai paviršinių nuotekų šalinimo tinklai pakloti 5.5 - 6.5 m gylyje. Tinklų klojimas bus vykdomas atviru ir uždaru būdu.

Esminiai šio pasiūlymo sprendiniai pateikti brėžiniuose. Kiekiai pateikti sąnaudų kiekių žiniaraščiuose.

336-PP-VN-BR	LAPAS	LAPŲ
	5	5


2. BENDRIEJI STATINIŲ RODIKLIAI

Projektiniuose pasiūlymuose pateikiami orientaciniai bendrieji statinio rodikliai. Kitose projekto stadijose bendrieji statinio rodikliai turi būti tikslinami.

STR 1.04.04:2017 „Statinio projektavimas, projekto ekspertizė“ 5 priedas

Pavadinimas	Mato vienetas	Kiekis	Pastabos
IV SKYRIUS INŽINERINIAI TINKLAI			
4. Kiekvienos paskirties inžinerinių tinklų ilgis*			
4.1 Lietaus nuotekų tinklai (DN200)*	m	105	
4.2 Lietaus nuotekų tinklai (DN400)*	m	4	
4.3 Lietaus nuotekų tinklai (DN500)*	m	1	
4.4 Lietaus nuotekų tinklai (DN800)*	m	410	
5. Kiekvienos paskirties inžinerinių tinklų skersmuo (tik vamzdynams)			
5.1 Lietaus nuotekų tinklai	mm	200, 400, 500, 800	

* Žvaigždute pažymėti rodikliai apskaičiuojami vadovaujantis Nekilnojamojo turto kadastrinių matavimų ir kadastro duomenų surinkimo taisyklėmis, kurias tvirtina Lietuvos Respublikos žemės ūkio ministras. Baigus statybą ir atlikus kadastrinius matavimus šie rodikliai gali turėti neesminių nukrypimų.

Atestato Nr.	 ISI INFRASTRUKTŪROS INŽINERIJA				LIETAUS NUOTEKŲ TINKLŲ GEDVYDŽIŲ G., VILNIUJE REKONSTRAVIMO PROJEKTAS			
37214	PV	R.Kanapickas	Parašas	2025 02	BENDRIEJI RODIKLIAI			LAIDA
33466	PDV	K.Logiš	Parašas	2025 02				0
Etapas	UAB "GRINDA"				336-PP-VN-BR		LAPAS	LAPŲ
PP							1	1

2. MEDŽIAGŲ KEIKIŲ ŽINIARAŠTIS

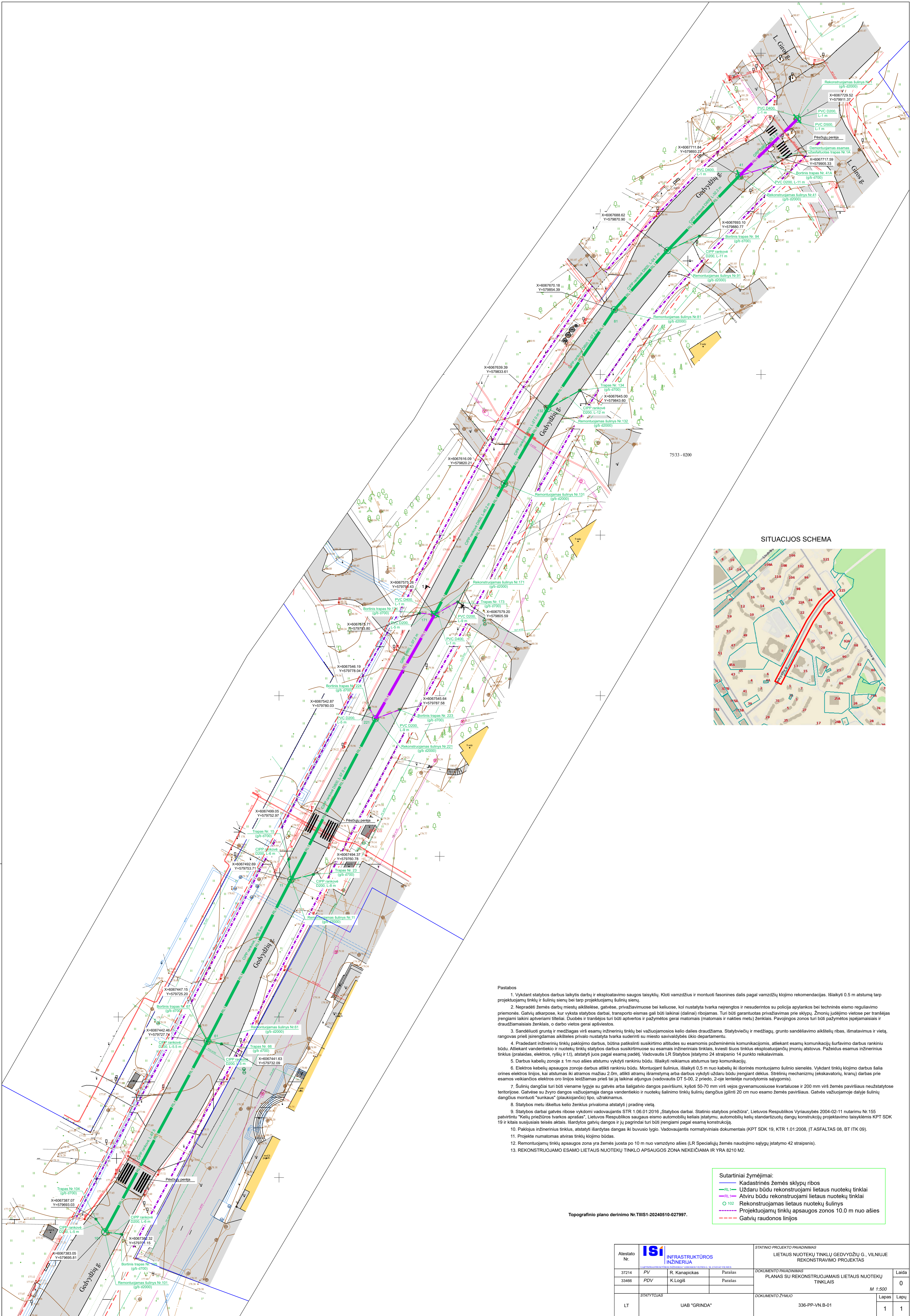
Eil. Nr.	Pavadinimas ir techninės charakteristikos	Žymuo	Mato vnt.	Kiekis	Pastabos
1	Lietaus nuotekų tinklai				
1.1	PVC SN8 klasės D200 nuotekų vamzdžiai ir jų paklojimas atviru būdu įskaitant žemės darbus, klojimo gylis iki 2 m.		m	45.0	
1.2	Stiklo pluošto D200 rankovė vamzdžio rekonstravimui uždaru būdu		m	59.0	
1.3	PVC SN8 klasės D400 nuotekų vamzdžiai ir jų paklojimas atviru būdu įskaitant žemės darbus, klojimo gylis 4-5 m.		m	4.0	
1.4	PVC SN8 klasės D500 nuotekų vamzdžiai ir jų paklojimas atviru būdu įskaitant žemės darbus, klojimo gylis 4-5 m.		m	1.0	
1.5	GRP PN1 SN10000 nuotekų vamzdžiai D860 su sujungimo ir tvirtinimo detalėmis paklojimas atviru būdu (klojimo gylis 5.5-6.5 m)		m	63.0	
1.6	Esamo g/b D800 vamzdžio demontavimas (6.5 m gylyje)		m	63.0	
1.7	Stiklo pluošto D800 rankovė vamzdžio rekonstravimui uždaru būdu		m	347.0	
1.8	10 cm smėlio pasluoksnis po vamzdžiais		m ³	21.0	
1.9	Žemės darbai šulinių įrengimui		m ³	82.0	
	Žemės darbai kamerų įrengimui		m ³	384.0	
1.10	Savitakinių nuotekų tinklų videodiagnostika		m	519.0	
1.11	Savitakinių nuotekų tinklų praplovimas		m	519.0	
1.12	Savitakinių nuotekų tinklų hidraulinis bandymas		m	519.0	
1.13	Gelžbetoninio D2000 mm šulinio (H=5.9 m) remonto darbai komplekte: naujų lipynių iš korozijai atsparių medžiagų įrengimas, latakų betonavimas, pažeistų vietų remontas, visų siūlių užtepimas hidroizoliuojančiomis medžiagomis, naujų kritimo stovų įrengimas, D400 dangčio įrengimas, komunikacijų nužymėjimo ženklų pastatymas		kompl.	1	Šulinys Nr.91
1.14	Gelžbetoninio D2000 mm šulinio (H=6.1 m) remonto darbai komplekte: naujų lipynių iš korozijai atsparių medžiagų įrengimas, latakų betonavimas, pažeistų vietų remontas, visų siūlių užtepimas hidroizoliuojančiomis medžiagomis, naujų kritimo stovų įrengimas, D400 dangčio įrengimas, komunikacijų nužymėjimo ženklų pastatymas		kompl.	1	Šulinys Nr.81
1.15	Gelžbetoninio D2000 mm šulinio (H=6.2 m) remonto darbai komplekte: naujų lipynių iš korozijai atsparių medžiagų įrengimas, latakų betonavimas, pažeistų vietų remontas, visų siūlių užtepimas hidroizoliuojančiomis medžiagomis, naujų kritimo stovų įrengimas, D400 dangčio įrengimas, komunikacijų nužymėjimo ženklų pastatymas		kompl.	1	Šulinys Nr.132

	pastatymas				
1.16	Gelžbetoninio D2000 mm šulinio (H=6.2 m) remonto darbai komplekte: naujų lipynių iš korozijai atsparių medžiagų įrengimas, latakų betonavimas, pažeistų vietų remontas, visų siūlių užtepimas hidroizoliuojančiomis medžiagomis, naujų kritimo stovų įrengimas, D400 dangčio įrengimas, komunikacijų nužymėjimo ženklų pastatymas		kompl.	1	Šulinys Nr.131
1.17	Gelžbetoninio D2000 mm šulinio (H=6.9 m) remonto darbai komplekte: naujų lipynių iš korozijai atsparių medžiagų įrengimas, latakų betonavimas, pažeistų vietų remontas, visų siūlių užtepimas hidroizoliuojančiomis medžiagomis, naujų kritimo stovų įrengimas, D400 dangčio įrengimas, komunikacijų nužymėjimo ženklų pastatymas		kompl.	1	Šulinys Nr.11
1.18	Gelžbetoninio D2000 mm šulinio (H=7.3 m) remonto darbai komplekte: naujų lipynių iš korozijai atsparių medžiagų įrengimas, latakų betonavimas, pažeistų vietų remontas, visų siūlių užtepimas hidroizoliuojančiomis medžiagomis, naujų kritimo stovų įrengimas, D400 dangčio įrengimas, komunikacijų nužymėjimo ženklų pastatymas		kompl.	1	Šulinys Nr.61
1.19	Gelžbetoninio D2000 mm šulinio (H=7.0 m) remonto darbai komplekte: naujų lipynių iš korozijai atsparių medžiagų įrengimas, latakų betonavimas, pažeistų vietų remontas, visų siūlių užtepimas hidroizoliuojančiomis medžiagomis, naujų kritimo stovų įrengimas, D400 dangčio įrengimas, komunikacijų nužymėjimo ženklų pastatymas		kompl.	1	Šulinys Nr.101
1.20	Gelžbetoninis D2000 mm šulinys (H=5.8 m), komplekte: perdangos plokštė su įlipimo anga ir ketiniu dangčiu d=0,7 m; lipynės įlipimui; šulinio hidroizoliacija; sandarinimo jungtis (protarpinis per g/b šulinio sienutę), komunikacijų nužymėjimo ženklas		kompl.	1	Šulinys Nr.1
1.21	Gelžbetoninis D2000 mm šulinys (H=5.8 m), komplekte: perdangos plokštė su įlipimo anga ir ketiniu dangčiu d=0,7 m; lipynės įlipimui; šulinio hidroizoliacija; sandarinimo jungtis (protarpinis per g/b šulinio sienutę), kritimų įrengimas, komunikacijų nužymėjimo ženklas		kompl.	1	Šulinys Nr.41

1.22	Gelžbetoninis D2000 mm šulinys (H=6.5 m), komplekte: perdangos plokštė su įlipimo anga ir ketiniu dangčiu d=0,7 m; lipynės įlipimui; šulinio hidroizoliacija; sandarinimo jungtis (protarpinis per g/b šulinio sienutę), kritimų įrengimas, komunikacijų nužymėjimo ženklas		kompl.	1	Šulinys Nr.171
1.23	Gelžbetoninis D2000 mm šulinys (H=6.7 m), komplekte: perdangos plokštė su įlipimo anga ir ketiniu dangčiu d=0,7 m; lipynės įlipimui; šulinio hidroizoliacija; sandarinimo jungtis (protarpinis per g/b šulinio sienutę), kritimų įrengimas, komunikacijų nužymėjimo ženklas		kompl.	1	Šulinys Nr.221
1.24	G/B D700 lietaus surinkimo šulinėlis (bendras aukštis H=2.0 m) su 0,5 m sėsdinamąja dalimi ir D400 apkrovos klasės nuotekų surinkimo grotelėmis; šulinio hidroizoliacija; sandarinimo jungtis (protarpinis per g/b šulinio sienutę), komunikacijų nužymėjimo ženklas		vnt./m3	6/2.04	Šulinys Nr.15, 23, 66, 104, 134, 173
1.25	G/B D700 lietaus surinkimo šulinėlis (bendras aukštis H=1,6 m) su 0,5 m sėsdinamąja dalimi ir reguliojamo aukščio bortinio tipo paviršinių nuotekų surinkimo grotelės (C250 apkrovos klasės); šulinio hidroizoliacija; sandarinimo jungtis (protarpinis per g/b šulinio sienutę), komunikacijų nužymėjimo ženklas		vnt./m3	7/2.38	Šulinys Nr.41A, 94, 174, 224, 223, 67, 105
1.26	Esamo trapo Nr.1A demontavimo darbai		vnt./m3	1/1.12	
1.27	PVC jungtis su betono vamzdžiais D200		vnt.	9	
1.28	PVC jungtis su betono vamzdžiais D400		vnt.	4	
1.29	PVC jungtis su betono vamzdžiais D500		vnt.	1	
2	Bendri darbai				
2.1	Esamų dangų ardymo atstatymo darbai				
2.2	<i>Vėja</i>		m2	25.0	
	<i>10 cm augalinis gruntas</i>				
2.3	<i>Asfaltbetonio danga</i>		m2	270.0	
	<i>4 cm asfalto danga AV 8 VL</i>				
	<i>8 cm asfalto pagrindo sl. AC 32 PN</i>				
	<i>20 cm 0/45 fr. skaldos pagrindo sl.</i>				
	<i>38 cm 0/16 fr. smėlio sl.</i>				
2.4	<i>Frezuojamas 4 cm asfalto sluoksnis ir naujo paklojimas</i>		m2	490.0	
2.5	<i>Trinkeklių danga</i>		m2	25.0	
	<i>8 cm trinkelės</i>				
	<i>3 cm pasluoksnis</i>				
	<i>15 cm 0/32 fr. skaldos sl.</i>				
	<i>44 cm 0/16 fr. smėlio sl.</i>				
2.6	<i>Kelio bortų atstatymas</i>		m	14.0	
2.7	<i>Pėsčiųjų perėjos atstatymas įskaitant ženklimą</i>		m2	115	

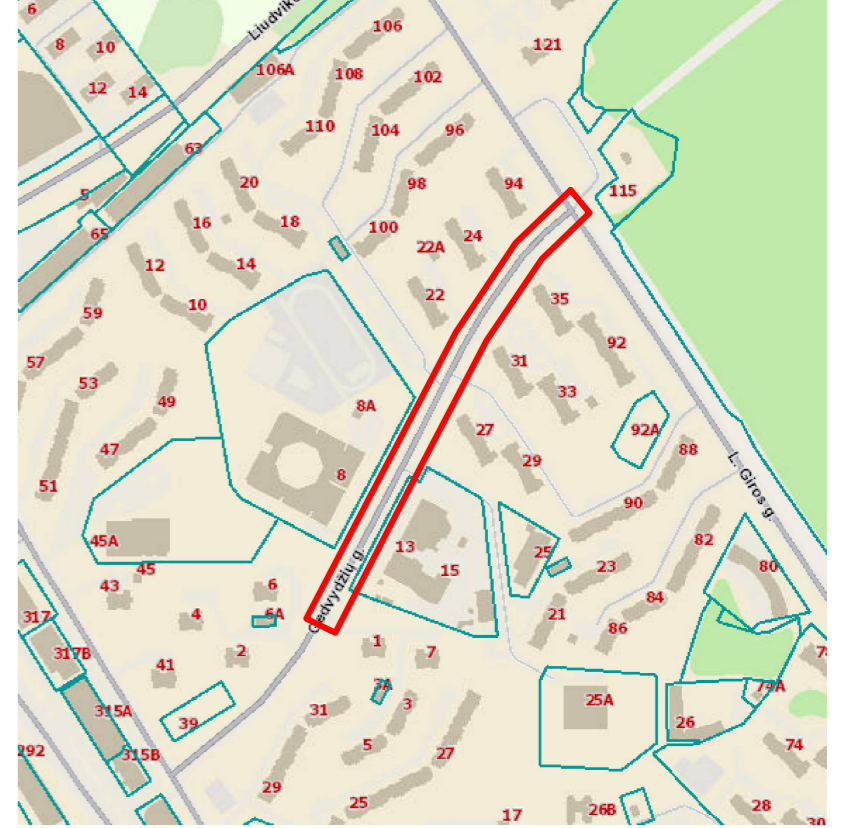
4. BRĖŽINIAI

Žymėjimas	Pavadinimas	Pastabos
336-PP-VN-B.01	Planas su rekonstruojamais lietaus nuotekų tinklais	1 lapas
336-PP-VN-B.02	Darbinių duobių išdėstymo planas	1 lapas
336-PP-VN-B.03	Ardomų/atstatomų dangų planas	1 lapas
336-PP-VN-B.04	Išilginis lietaus nuotekų tinklų profilis	1 lapas
336-PP-VN-B.05	Rekonstruojamų šulinių planai/pjūviai	1 lapas
336-PP-VN-B.06	Paviršinių nuotekų surinkimo šulinelio schema	2 lapai



7533 - 0200

SITUACIJOS SCHEMA

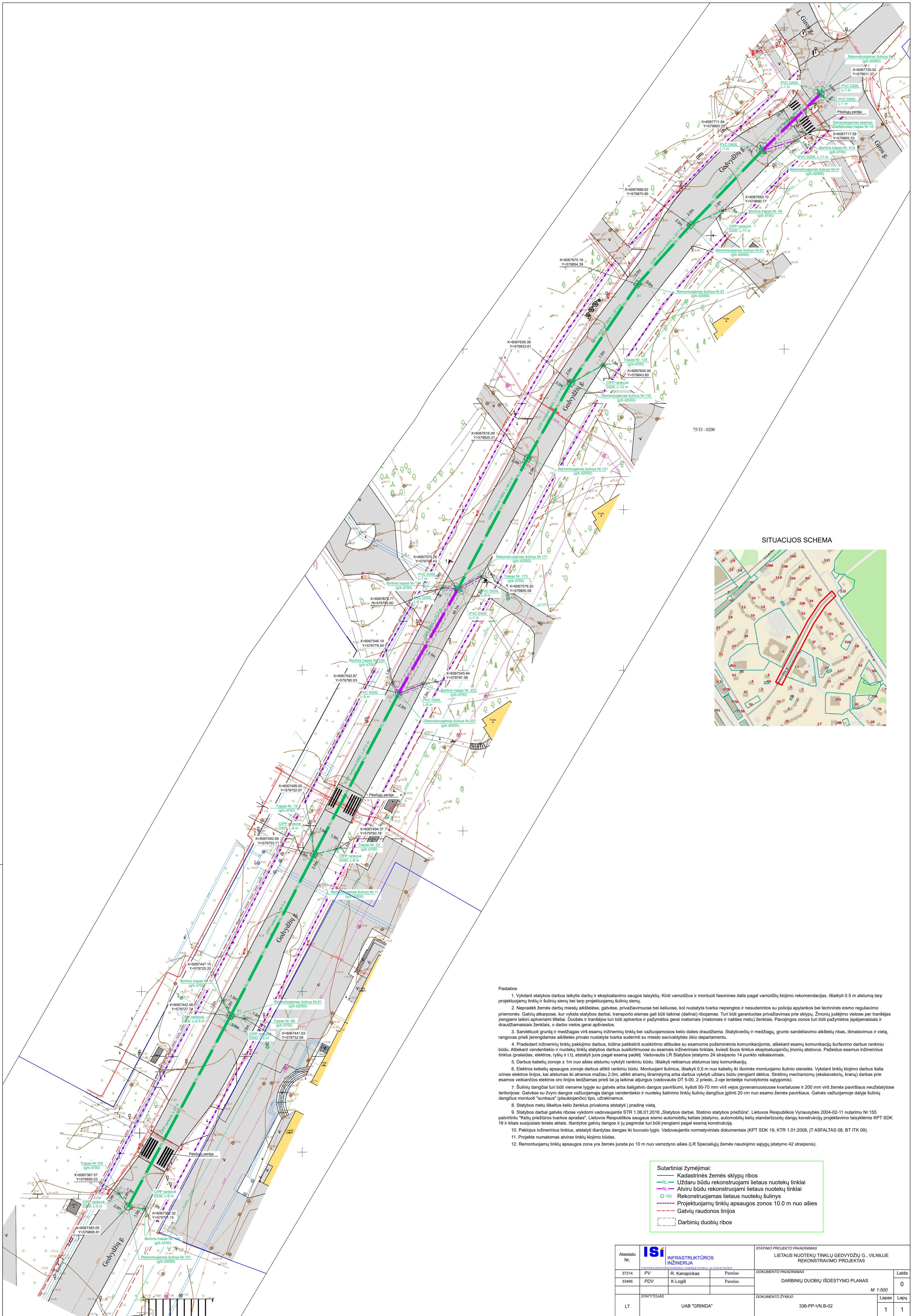


- Pastabos
1. Vykdyti statybos darbus laikytis darbų ir eksploatacinių saugos taisyklių. Kloti vamzdžius ir montuoti fasonines dalis pagal vamzdžių klojimo rekomendacijas. Išlaikyti 0,5 m atstumą tarp projektuojamųjų tinkle ir šulinių sienų bei tarp projektuojamųjų šulinių sienų.
 2. Neprašyti žemės darbų miestų aktyvose, gatvėse, privačiuose ir viešuosiuose plotuose, kol nustatyta tvarka neįrengtos ir nesuderintos su policija aplankos bei techninės eismo reguliavimo priemonės. Gatvių atkarpose, kur vyksta statybos darbai, transporto eismas gali būti laikinai (dalinai) ribojamas. Turi būti garantuotas privažiavimas prie sklypų. Žmonų judėjimo vietose per tranšėjas įrengiami laikini aptverti ženkliniai. Darbo vietas gerai matomais (matomais ir nakties metu) ženklais. Pavojingos zonos turi būti pažymėtos įspėjamaisiais ir draudžiamaisiais ženklais, o darbo vietas gerai apšviestos.
 3. Sandėliuoti gruntą ir medžiagas virš esamųjų inžinerinių tinklų bei važiuojamosios kelio dalies draudžiamai. Statybinių ir medžiagų, grunto sandėliavimo aikštelę ribas, išmatavimus ir vietą, rangovas prieš išvežimą aktyvose privačioje teritorijoje nustatyti tvarka suderinti su miesto savivaldybės ūkio departamentu.
 4. Pradedant inžinerinių tinklų klojimo darbus, būtina patikslinti susikirtimo atžaidas su esančiomis požeminėmis komunikacijomis, atliekant esamųjų komunikacijų būrėnų darbus rakinu būdu. Atliekant vandentiekio ir nuotekų tinklų statybos darbus susikirtimuose su esamais inžineriniais tinklais, kviesti šiuos tinklus eksploatuojančių monų atstovus. Pažeidus esamus inžinerinius tinklus (pralaidas, elektros, ryšių ir li.), atstatyti juos pagal esamą padėtį. Vadovautis LR Statybos įstatymo 24 straipsnio 14 punkto reikalavimais.
 5. Darbus kabelių zonoje ± 1m nuo ašies atstumų vykdyti rakinu būdu. Išlaikyti reikiamus atstumus tarp komunikacijų.
 6. Elektros kabelių apsaugos zonoje darbus atlikti rakinu būdu. Montuojant šulinius, išlaikyti 0,5 m nuo kabelių iki išorinės montuojamo šulinio sienelės. Vykdyti tinklų klojimo darbus šalia orinės elektros linijos, kai atstumas iki atžamos mažiau 2,0m, atlikti altarių išrėmimų arba darbus vykdyti uždaru būdu įrengiant dėklus. Strebinių mechanizmų (ekskavatorių, kranų) darbas prie esamos veikiančios elektros oro linijos leidžiamas prieš tai jei laikinai atjungus (vadovautis DT 5-00, 2 priedo, 2-oje lentelėje nurodytais sąlygomis).
 7. Šulinių dangčiai turi būti viename lygyje su gatvės arba šaligatvio dangos paviršiumi, kysoti 50-70 mm virš vejos gyvenamuosiuose kvartaluose ir 200 mm virš žemės paviršiaus neužstatytoje teritorijoje. Gatvėse su žvyro dangos važiuojamąja danga vandentiekio ir nuotekų šalinimo tinklų šulinių dangčių gilinti 20 cm nuo esamo žemės paviršiaus. Gatvės važiuojamajame dalyje šulinių dangčių montuoti "sunkaus" (plaukiojančio) tipo, užrakinamus.
 8. Statybos metu iškeltus kelio ženklus privaloma atstatyti į pradinę vietą.
 9. Statybos darbai gatvės ribose vykdomi vadovaujantis STR 1.06.01:2016 „Statybos darbai. Statinio statybos priežiūra“. Lietuvos Respublikos Vyriausybės 2004-02-11 nutarimu Nr. 155 patvirtinti „Kelių priežiūros tvarkos aprašas“, Lietuvos Respublikos saugaus esamo automobilio keliais įstatymu, automobilio kelių standartizuotų dangų konstrukcijų projektavimo taisyklėmis KPT SDK 19 ir kitais susijusiais teisės aktais. Išardytos gatvių dangos ir jų pagrindai turi būti įrengiami pagal esamą konstrukciją.
 10. Paklojus inžinerinius tinklus, atstatyti išardytas dangas iki buvusio lygio. Vadovaujantis normatyviniais dokumentais (KPT SDK 19, KTR 1.01.2008, IT ASFALTAS 08, BT ITK 09).
 11. Projekte numatomas atviras tinklų klojimo būdas.
 12. Remontuojamųjų tinklų apsaugos zona yra žemės juosta po 10 m nuo vamzdyno ašies (LR Specialiųjų žemės naudojimo sąlygų įstatymo 42 straipsnis).
 13. REKONSTRUOJAMO ESAMO LIETAUS NUOTEKŲ TINKLO APSAUGOS ZONA NEKEIČIAMA IR YRA 8210 M2.

- Sutariniai žymėjimai:
- Kadastriškos žemės sklypų ribos
 - Uždaru būdu rekonstruojami lietaus nuotekų tinklai
 - Atviru būdu rekonstruojami lietaus nuotekų tinklai
 - 102 Rekonstruojamas lietaus nuotekų šulinys
 - Projektuojamųjų tinklų apsaugos zonos 10,0 m nuo ašies
 - Gatvių raudonos linijos

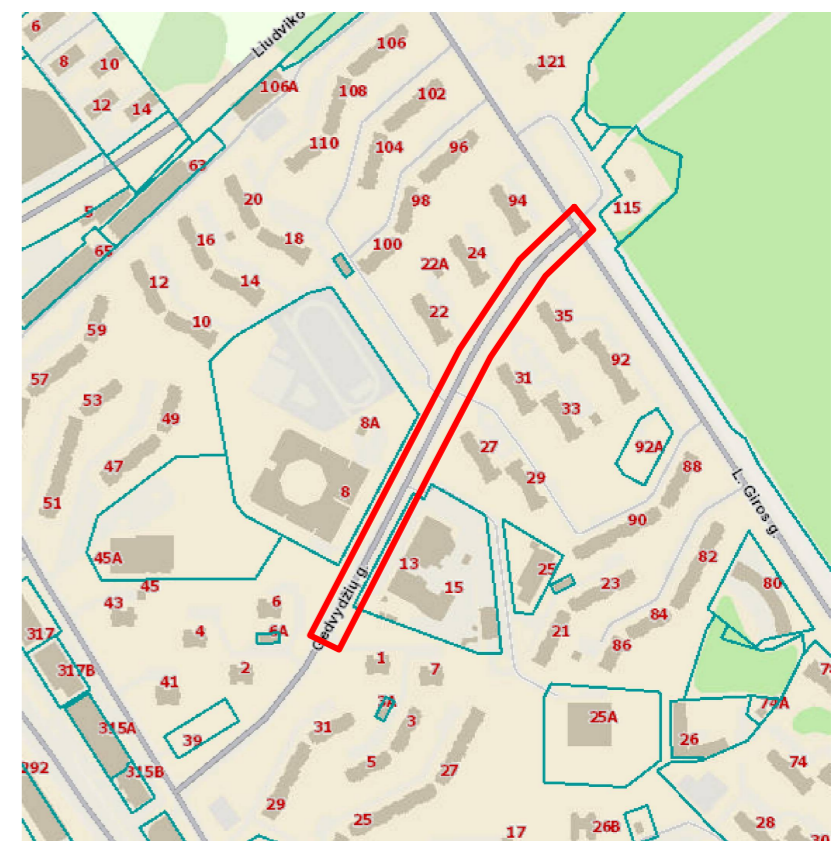
Topografinio plano derinimo Nr. TH151-20240510-027997.

Atestato Nr. 37214 PV		IS I INFRASTRUKTŪROS INŽINERIJĄ		STATINIO PROJEKTO PAVADINIMAS	
33466 PDV		R. Kanapickas Paršas		LIETAUS NUOTEKŲ TINKLŲ GEDVYDŽIŲ G. VILNIUJE REKONSTRAVIMO PROJEKTAS	
STAITYTOJAS		K. Logiš Paršas		DOKUMENTO PAVADINIMAS	
LT		UAB "GRINDA"		PLANAS SU REKONSTRUOJAMAI LIETAUS NUOTEKŲ TINKLAIS	
				M 1:500	
				Lapas Lapų	
				1 1	



75:33 - 0200

SITUACIJOS SCHEMA



Pastabos

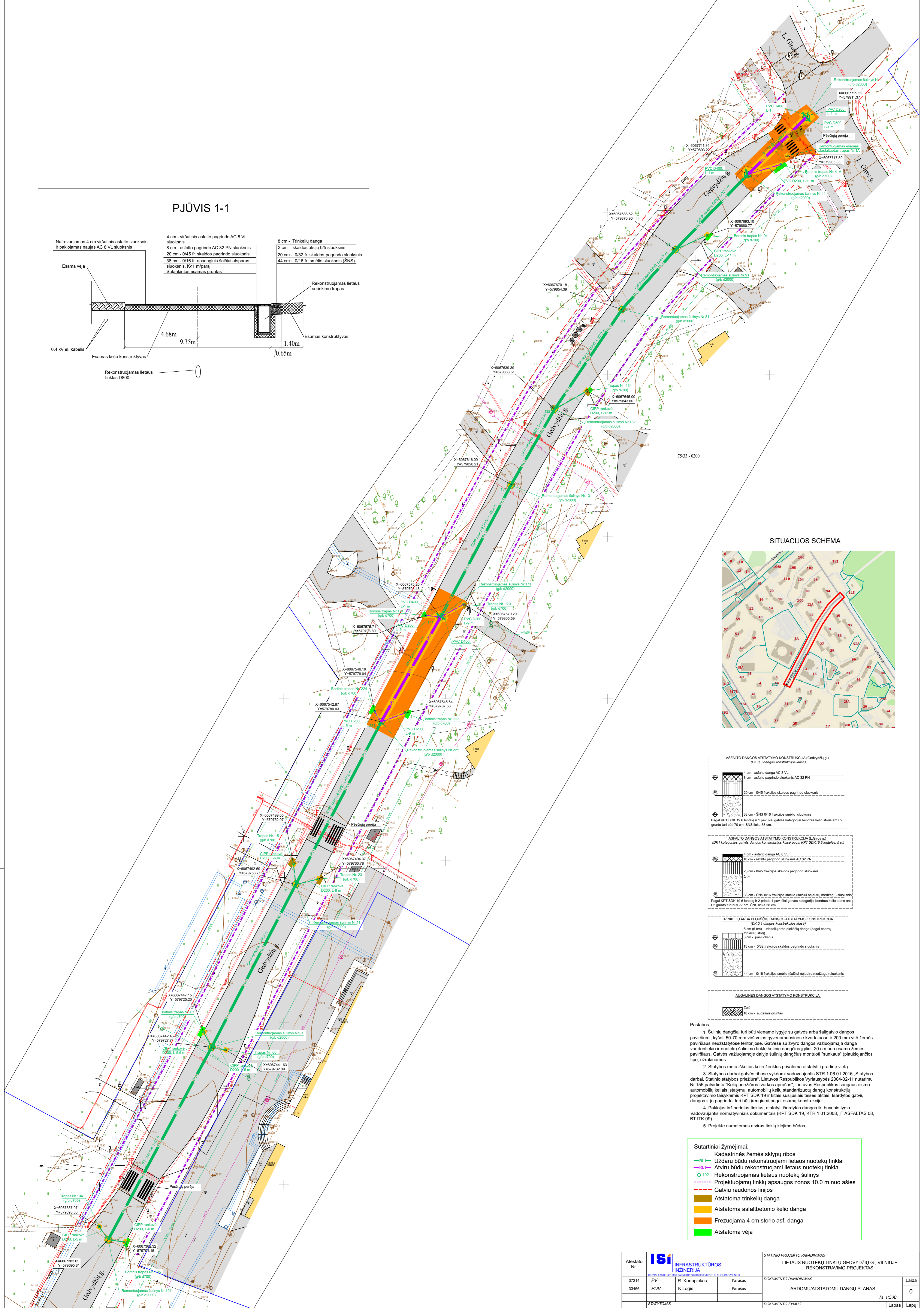
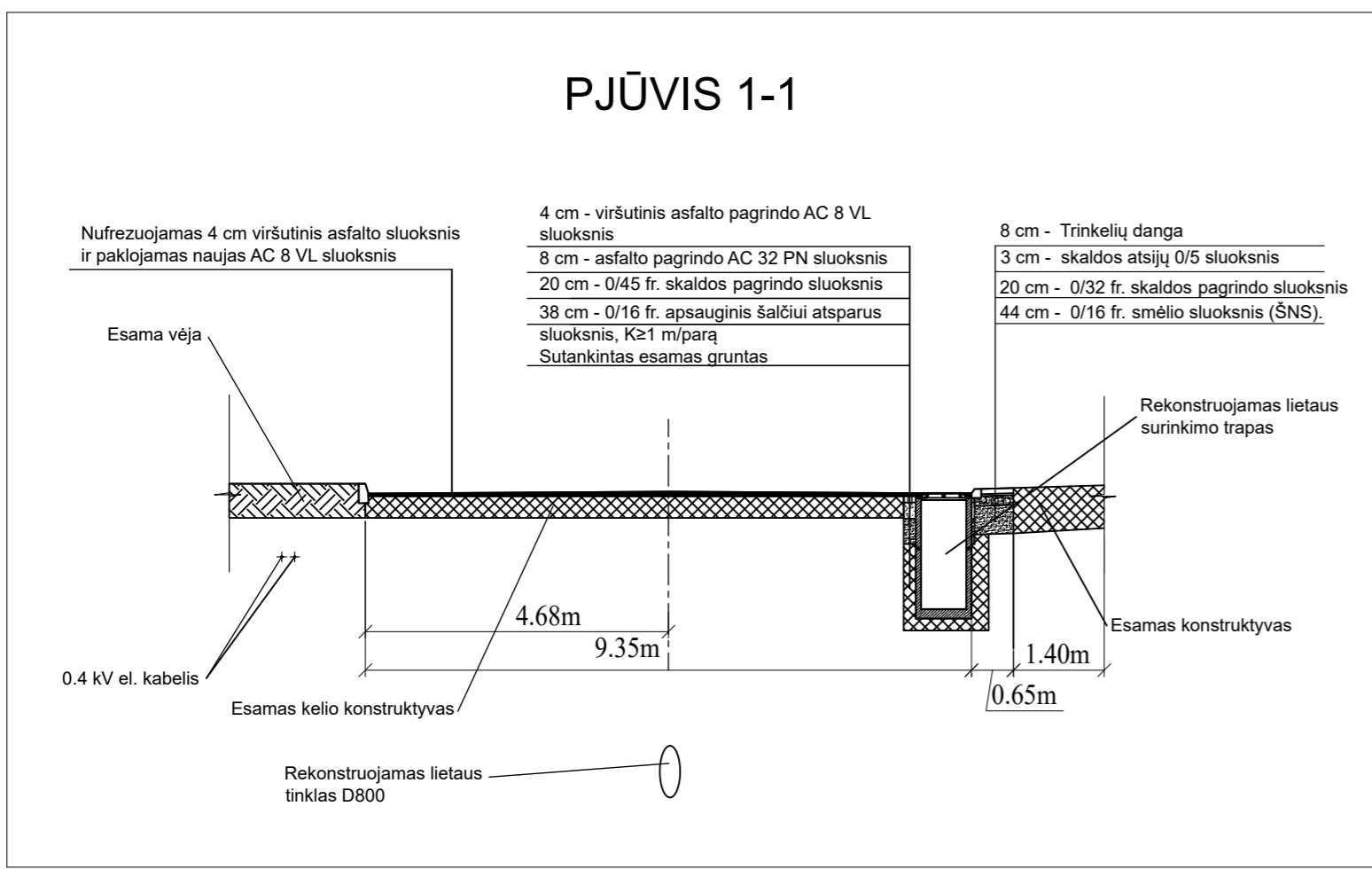
1. Vykdyt statybos darbus laikytis darbų ir eksploatacinių saugos taisyklių. Kloti vamzdžius ir montuoti fasonines dalis pagal vamzdžių klojimo rekomendacijas. Išlaikyti 0,5 m atstumą tarp projektuojamų tinklų ir šulinių sienų bei tarp projektuojamų šulinių sienų.
2. Nepagręsti žemės darbų miestų aikštelėse, gatvėse, privažiavimuose bei keliuose, kol nustatyta tvarka neįrengtos ir neaudintos su policija apylankos bei techninės esmės reguliavimo priemonės. Gatvių alkarpuose, kur vyksta statybos darbai, transporto eismas gali būti laikinai (dalinai) ribojamas. Turi būti garantuotas privažiavimas prie sklypų. Žmonių judėjimo vietoje per tranšėjas įrengiami laikini aptverti tilteliai. Duobės ir tranšėjos turi būti aptvertos gerai matomais (matomais ir nakties metu) ženklais. Pavojingos zonos turi būti pažymėtos įspėjamaisiais ir draudžiamaisiais ženklais, o darbo vietas gerai apšviestos.
3. Sandėliuoti gruntą ir medžiagas virš esamų inžinerinių tinklų bei važiuojamosios kelio dalies draudžiamai. Statybvičių ir medžiagų grunto sandėliavimo aikštelių ribas, išmatavimus ir vietą, rangovs prieš įrengdamas aikštelę privalo nustatyti tvarka suderinti su miesto savivaldybės ūkio departamentu.
4. Pradedant inžinerinių tinklų pakojimo darbus, būtina patikslinti susikirtimo atitūpę su esančiomis požeminėmis komunikacijomis, atliekant esamų komunikacijų būrnavo darbus rankiniu būdu. Atliekant vandentiekio ir nuotekų tinklų statybos darbus susikirtimuose su esamais inžineriniais tinklais, sviesti šiuos tinklus eksploatuojančių įmonių atstovus. Pažeidus esamus inžinerinius tinklus (pralaidas, elektros, ryšių ir t.t.), atstatyti juos pagal esamą padėtį. Vadovautis LR Statybos įstatymo 24 straipsnio 14 punkto reikalavimais.
5. Darbus kabelių zonoje ± 1m nuo ašies atstumu vykdyti rankiniu būdu. Išlaikyti reikiamus atstumus tarp komunikacijų.
6. Elektros kabelių apsaugos zonoje darbus atlikti rankiniu būdu. Montuojant šulinius, išlaikyti 0,5 m nuo kabelių iki išorinės montuojamo šulinio sienelės. Vykdyt tinklų klojimo darbus šalia orinės elektros linijos, kai atstumas iki atramos mažiau 2,0m, atlikti atramų išrėmimą arba darbus vykdyti uždaru būdu įrengiant dėklus. Stovėlių mechanizmų (ekskavatorių, kranų) darbas prie esamos veikiančios elektros oro linijos leidžiamas prieš tai į taikiniai atjungus (vadovautis DT 5-00, 2 priedo, 2-oje lentelėje nurodytoms sąlygoms).
7. Šulinių dangtelių turi būti viename lygyje su gatvės arba šaligatvio dangos paviršiumi, kyšulį 50-70 mm virš vejos gyvenamosiose kvartaluose ir 200 mm virš žemės paviršiaus neįstatytose teritorijose. Gatvėse su žvyro dangos važiuojamoji dangos vandentiekio ir nuotekų šalinimo tinklų šulinių dangčių įgilinti 20 cm nuo esamo žemės paviršiaus. Gatvės važiuojamoji dalyje šulinių dangčių montuoti "sunkaus" (plaukiojančio) tipo, užrakinamus.
8. Statybos metu iškeltus kelio ženklus privaloma atstatyti į pradinę vietą.
9. Statybos darbai gatvės ribose vykdomi vadovaujantis STR 1.06.01:2016 „Statybos darbai. Statinio statybos priežiūra“, Lietuvos Respublikos Vyriausybės 2004-02-11 nutarimu Nr.155 patvirtintu "Kelių priežiūros tvarkos aprašas", Lietuvos Respublikos saugaus esmo automobilių kelių statymu, automobilių kelių standartizuotų dangų konstrukcijų projektavimo taisyklėmis KPT SDK 19 ir kitais susijusiais teisės aktais. Išardytos gatvių dangos ir jų pagrindai turi būti įrengiami pagal esamą konstrukciją.
10. Paklojus inžinerinius tinklus, atstatyti išardytas dangas iki buvusio lygio. Vadovaujantis normatyviniais dokumentais (KPT SDK 19, KTR 1.01.2008, IT ASFALTAS 08, BT ITK 09).
11. Projekte numatomas atviras tinklų klojimo būdas.
12. Remontuojamų tinklų apsaugos zona yra žemės juosta po 10 m nuo vamzdžio ašies (LR Specialiųjų žemės naudojimo sąlygų įstatymo 42 straipsnis).

Sutartiniai žymėjimai:

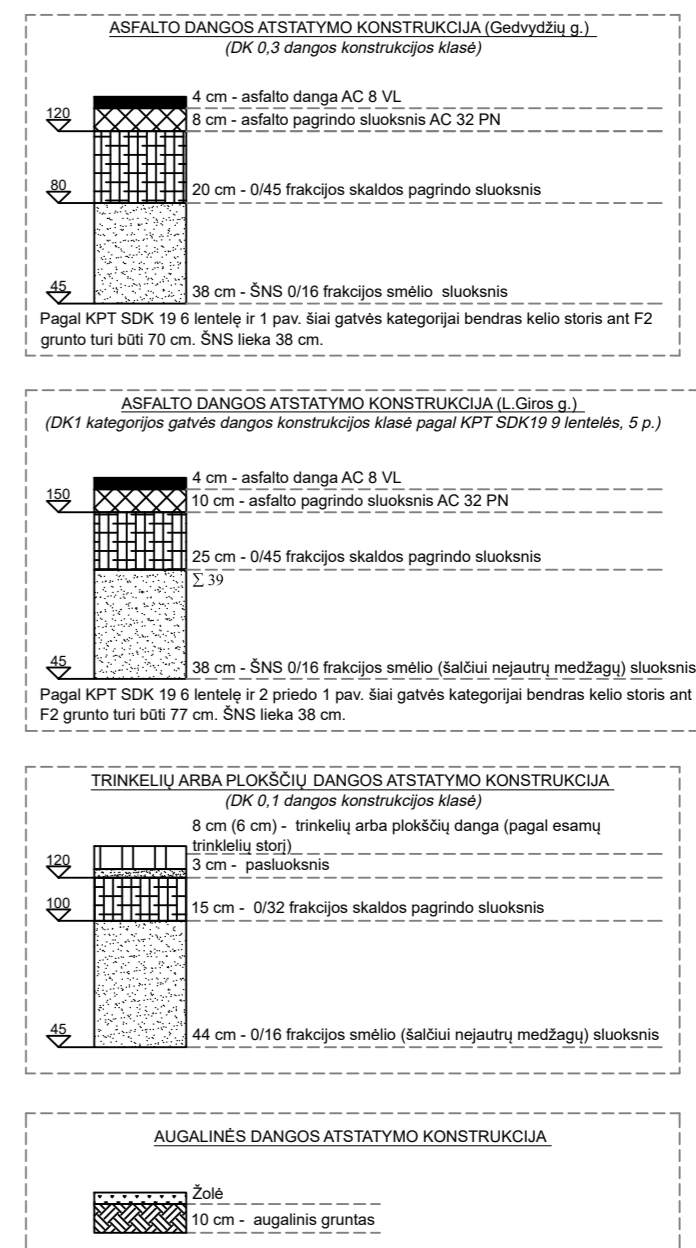
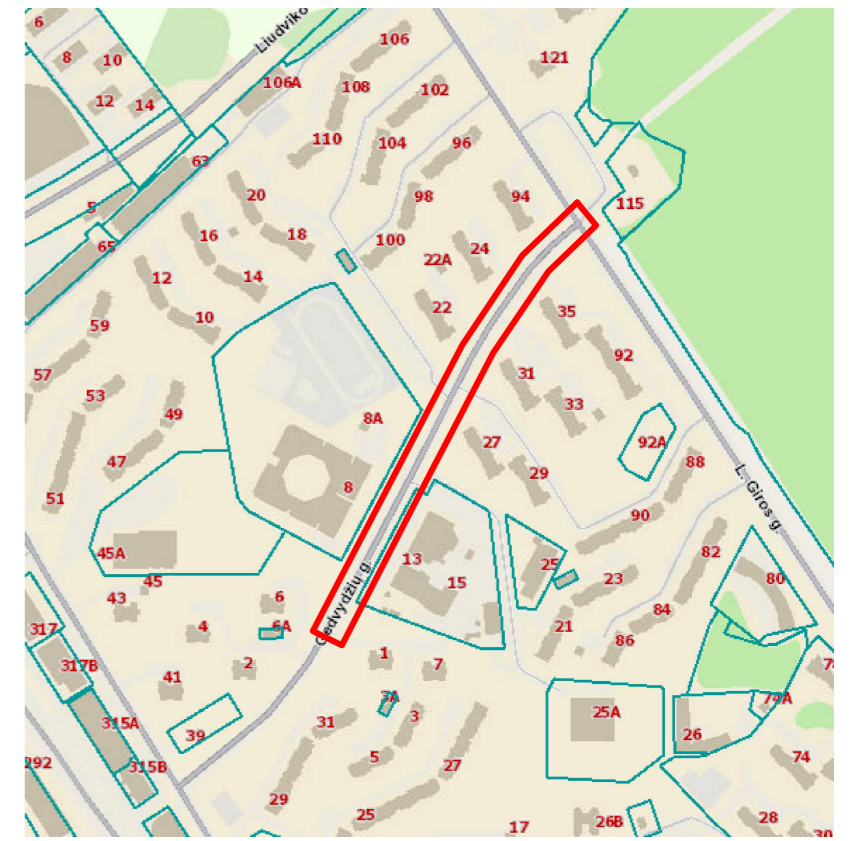
	Kadastrinės žemės sklypų ribos
	Uždaru būdu rekonstruojami lietaus nuotekų tinklai
	Atviru būdu rekonstruojami lietaus nuotekų tinklai
	Rekonstruojamas lietaus nuotekų šulinys
	Projektuojamų tinklų apsaugos zonos 10.0 m nuo ašies
	Gatvių raudonos linijos
	Darbinčių duobių ribos

Atestato Nr.	ISI INFRASTRUKTŪROS INŽINERIJOS <small>UAB "GRINDA"</small>	STATINIO PROJEKTO PAVADINIMAS		Laida
		LIETAUS NUOTEKŲ TINKLŲ GEDVYŽIŲ G., VILNIUJE REKONSTRUOJAMAS PROJEKTAS		
3714	PV	R. Kanapickas	Parašas	DOKUMENTO PAVADINIMAS
33466	PDV	K. Logiš	Parašas	
M 1:500		DOKUMENTO ŽYMO		Lapas
LT	UAB "GRINDA"	336-PP-VN.B-02		Lapų
				1

PJŪVIS 1-1



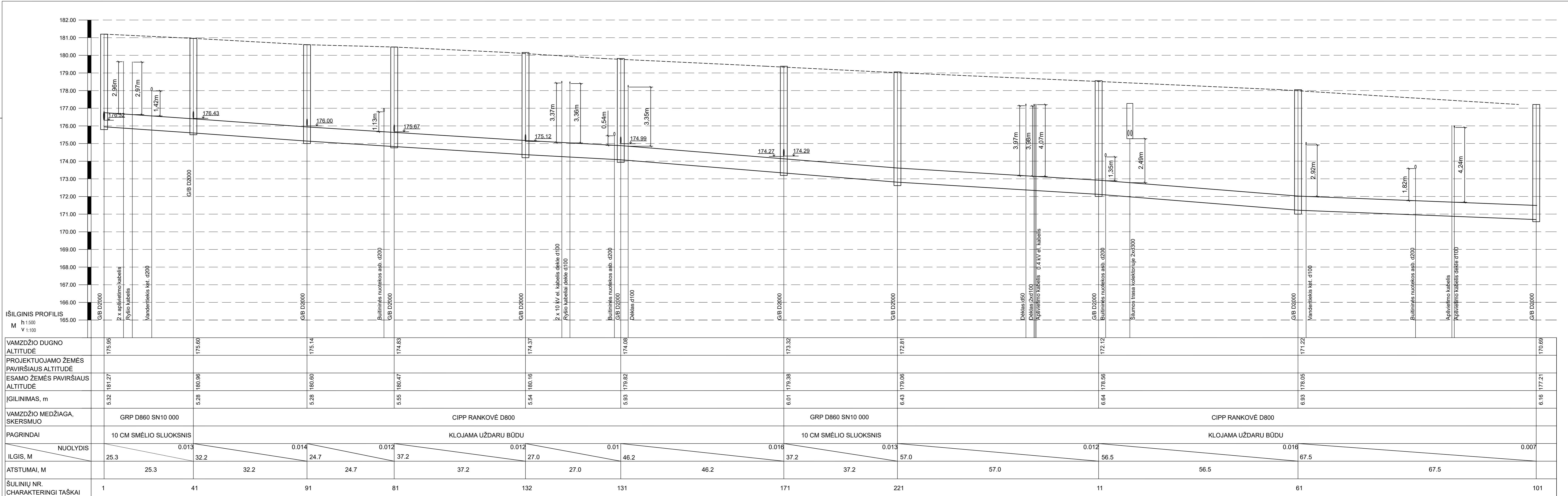
SITUACIJOS SCHEMA



- Pastabos
1. Šulinių dangčiai turi būti viename lygyje su gatvės arba šaligatvio dangos paviršiumi, kyoši 50-70 mm virš vejos gyvenamuosiuose kvartaluose ir 200 mm virš žemės paviršiaus neužstatylose teritorijose. Gatvėse su žvyno dangos važiuojamąja dangos vandentiekio ir nuotekų šalinimo tinklų šulinių dangčių gylinti 20 cm nuo esamo žemės paviršiaus. Gatvės važiuojamoje dalyje šulinių dangčius montuoti "sumkauš" (plaukuojandio) tipo, užrakinusiu.
 2. Statybos metu iškeltus kelių ženklus privaloma atstatyti į pradinę vietą.
 3. Statybos darbai gatvės ribose vykdomi vadovaujantis STR 1.06.01.2016 „Statybos darbai. Statinio statybos priežiūra“, Lietuvos Respublikos Vyriausybės 2004-02-11 nutarimu Nr.155 patvirtintu „Kelių priežiūros tvarkos aprašas“, Lietuvos Respublikos saugaus eismo automobilių keliais įstatymu, automobilių kelių standartizuotų dangų konstrukcijų projektavimo taisyklėmis KPT SDK 19 ir kitais susijusiais teisės aktais. Išardytos gatvių dangos ir jų pagrindai turi būti įngiami pagal esančią konstrukciją.
 4. Pakojimas inžinerinius tinklus, atstatyti išardytas dangas iki buvusio lygio. Vadovaujantis normatyviniais dokumentais (KPT SDK 19, KTR 1.01.2008, JT ASFALTAS 08, BT ITK 09).
 5. Projekte numatomas atviras tinklų klojimo būdas.

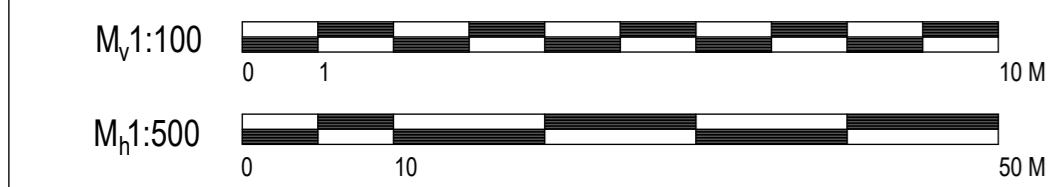
- Sutartiniai žymėjimai:
- RL — Kadastrinės žemės sklypų ribos
 - Uzdaru būdu rekonstruojami lietaus nuotekų tinklai
 - Atviru būdu rekonstruojami lietaus nuotekų tinklai
 - 102 — Rekonstruojamas lietaus nuotekų šulinys
 - Projektuojami tinklų apsaugos zonoms 10.0 m nuo ašies
 - Gatvių raudonos linijos
 - Atstatoma trinkelėjų danga
 - Atstatoma asfaltbetonio kelio danga
 - Frezuojama 4 cm storio asf. danga
 - Atstatoma veja

Atestato Nr.		ISi INFRASTRUKTŪROS INŽINERIJĄ		STATINIO PROJEKTO PAVADINIMAS		LIETAUS NUOTEKŲ TINKLŲ GEDVYDŽIŲ G. VILNIUJE REKONSTRAVIMO PROJEKTAS	
37214	PV	R. Kanapickas	Parašas	DOKUMENTO PAVADINIMAS		ARDOMŲ/ATSTATOMŲ DANGŲ PLANAS	
33466	PDV	K. Logiš	Parašas	M 1:500		Laida 0	
STATYTOJAS		DOKUMENTO ŽYMOJ		Lapų		Lapų	
LT	UAB "GRINDA"	336-TDP-PP-B-03		1	1		



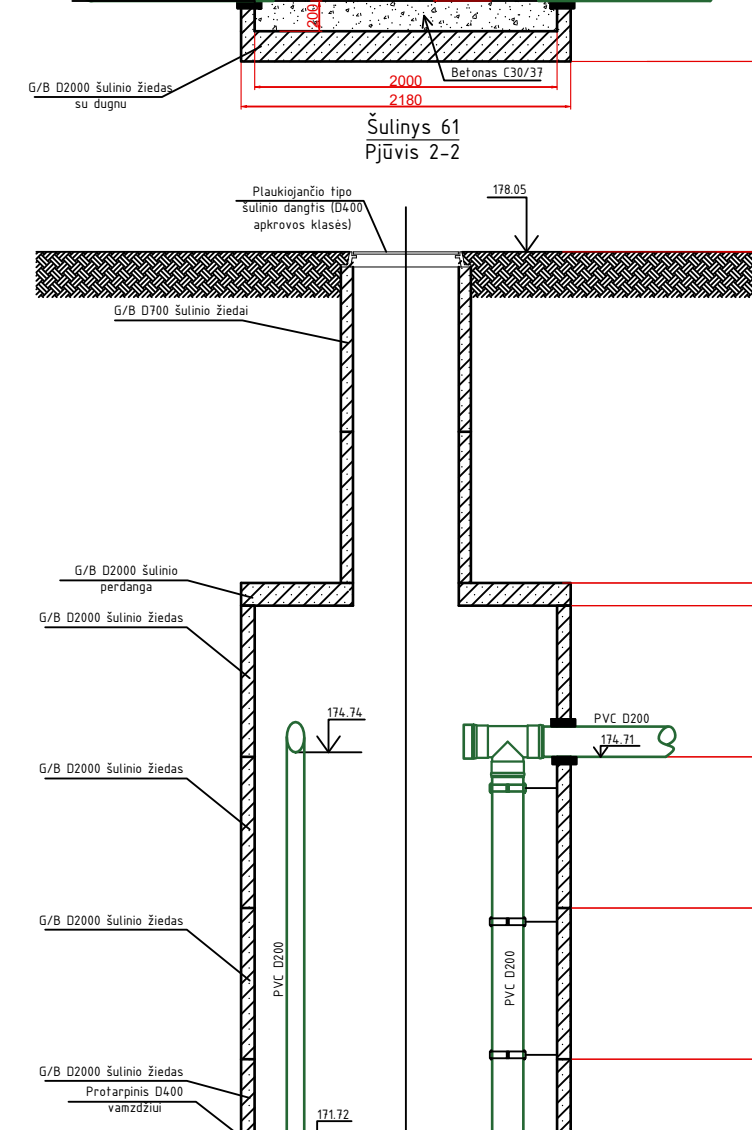
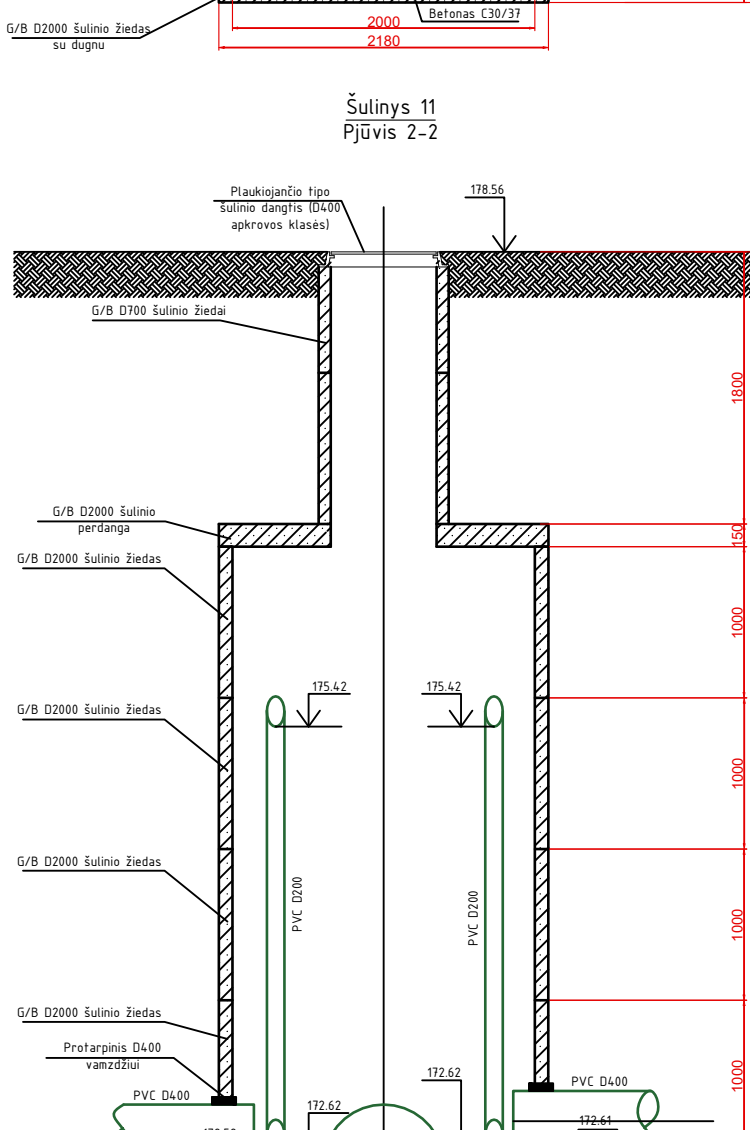
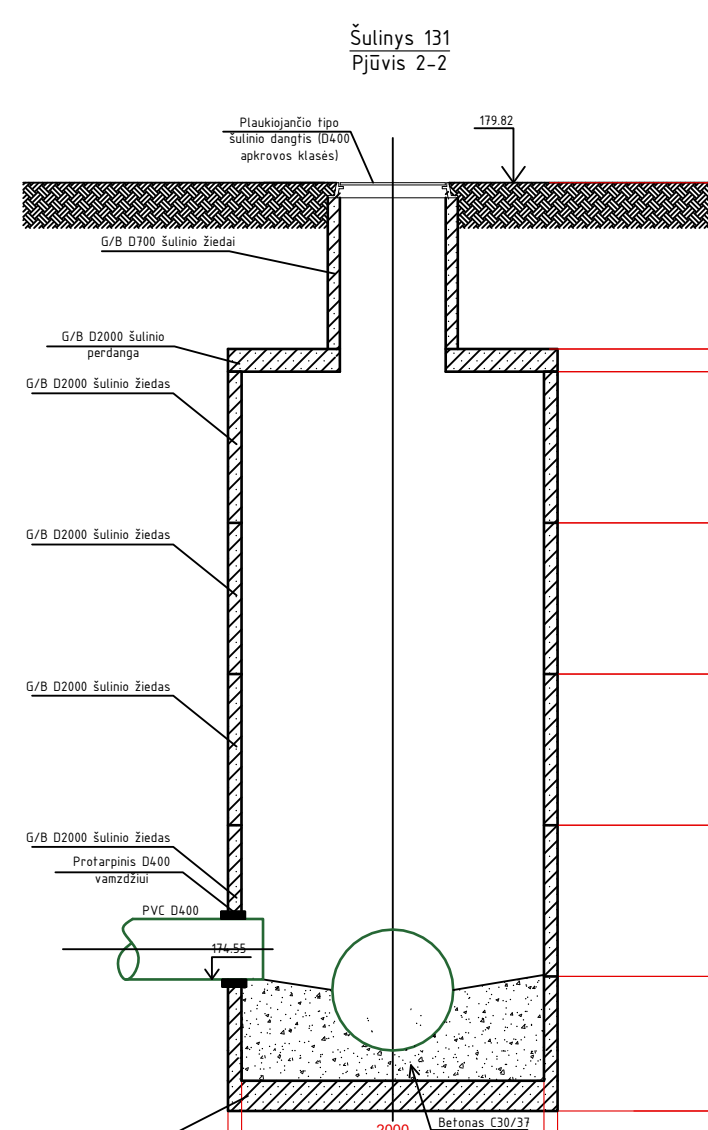
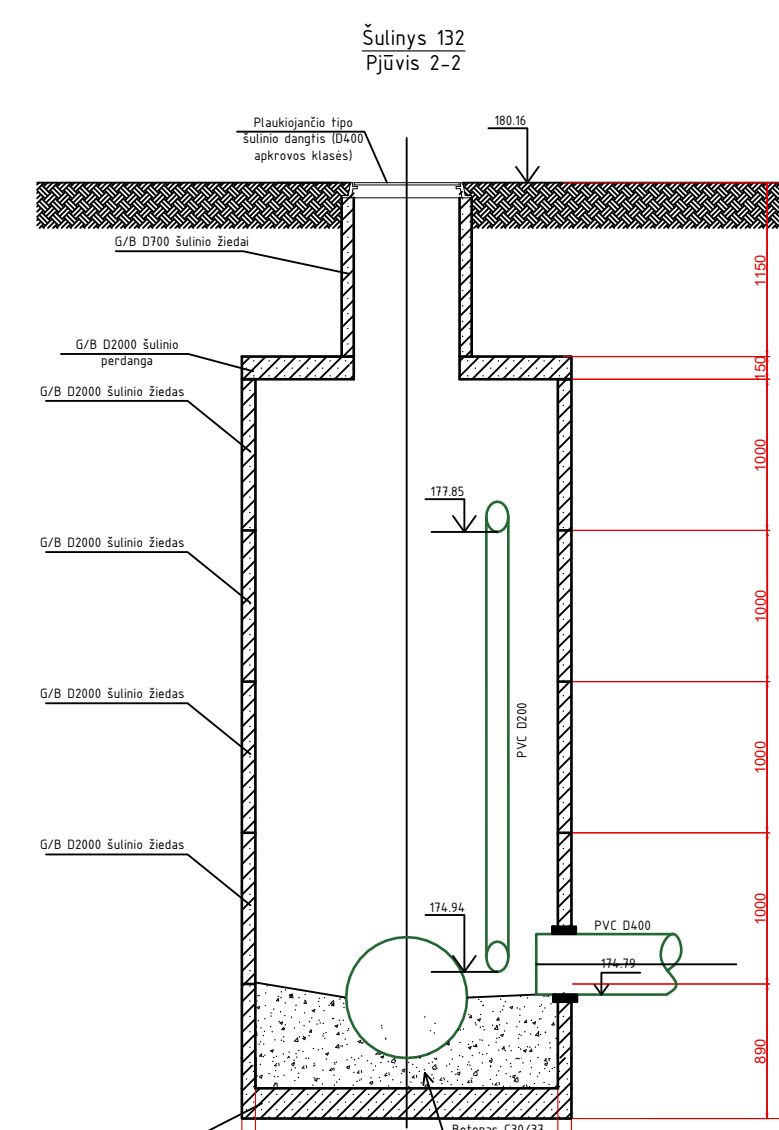
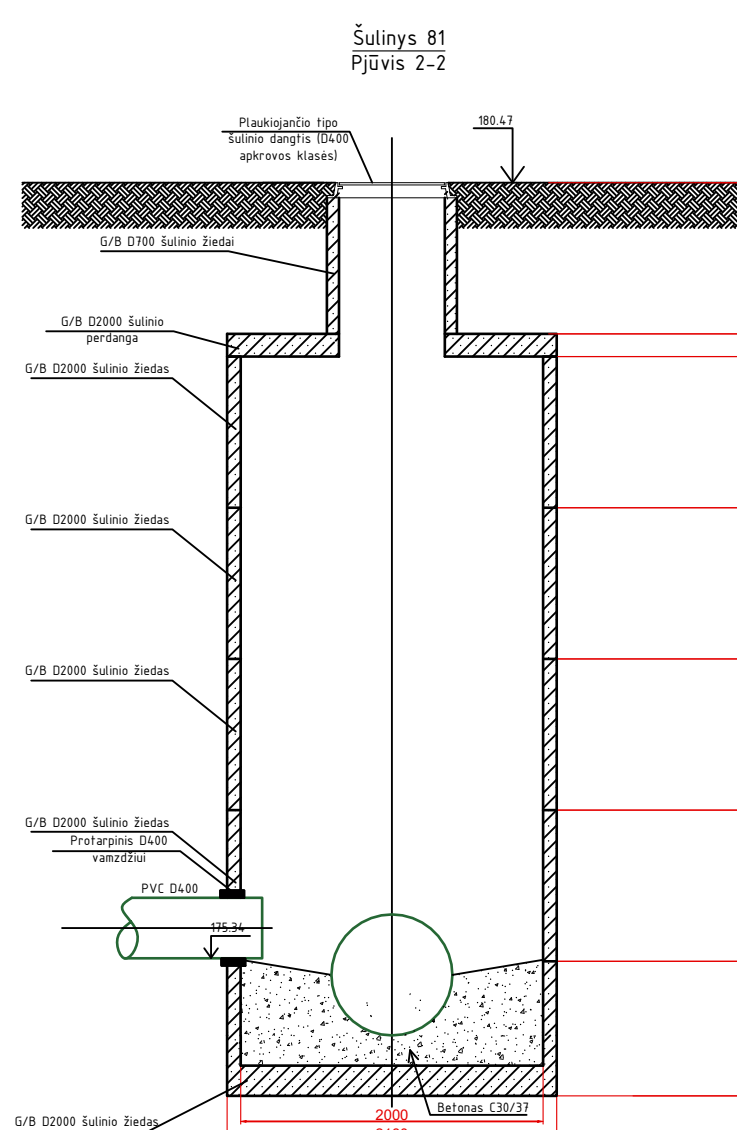
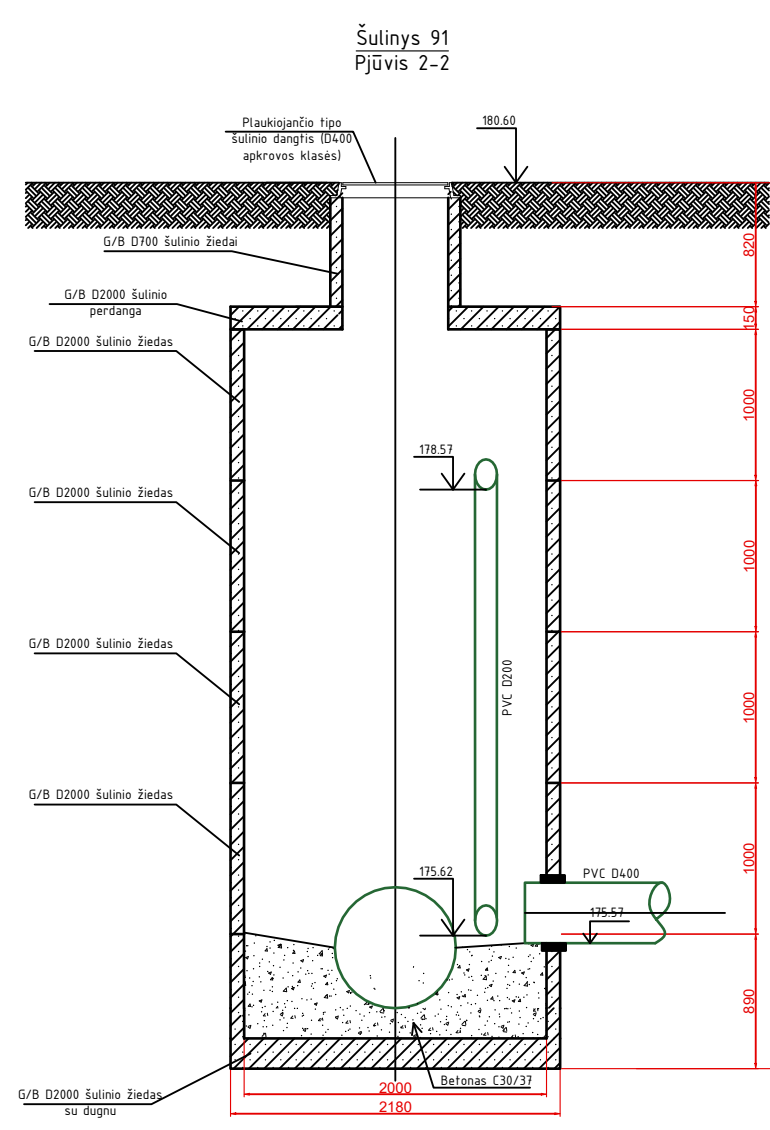
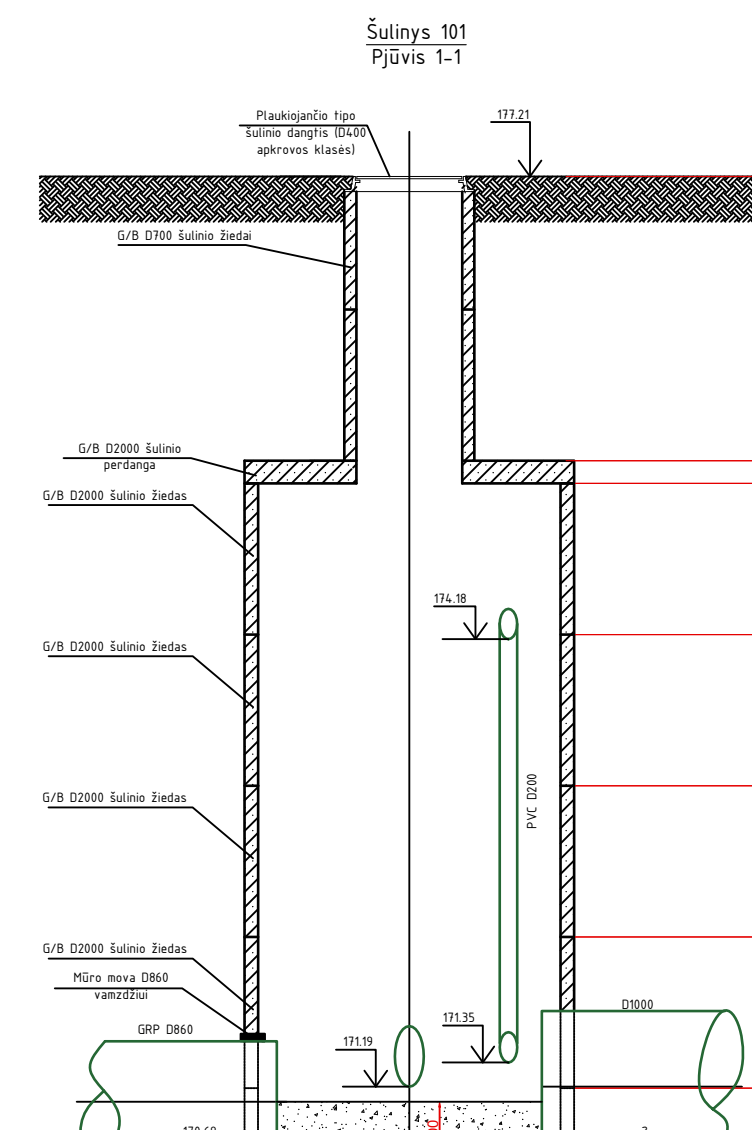
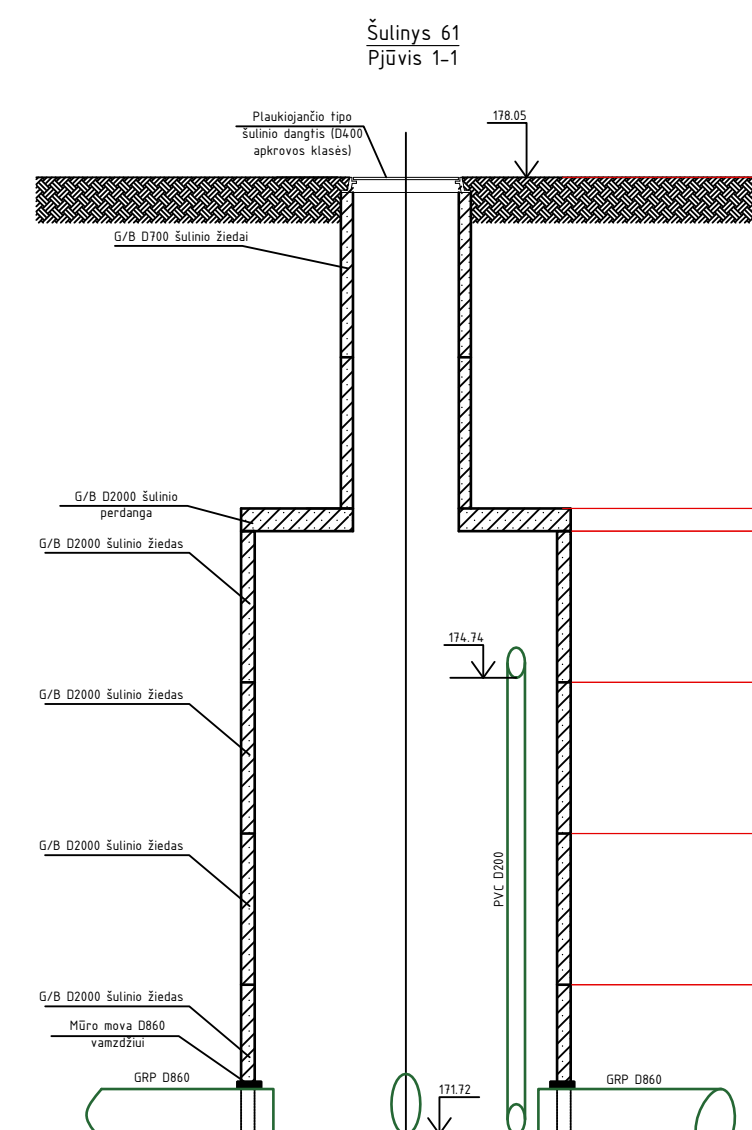
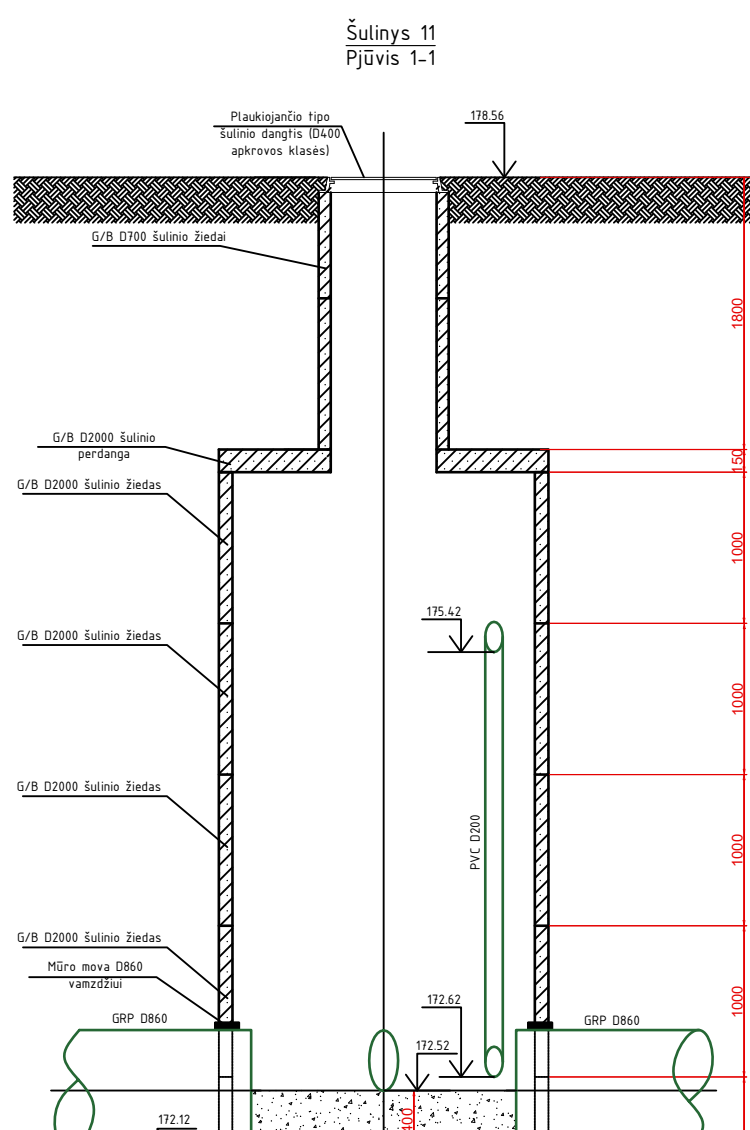
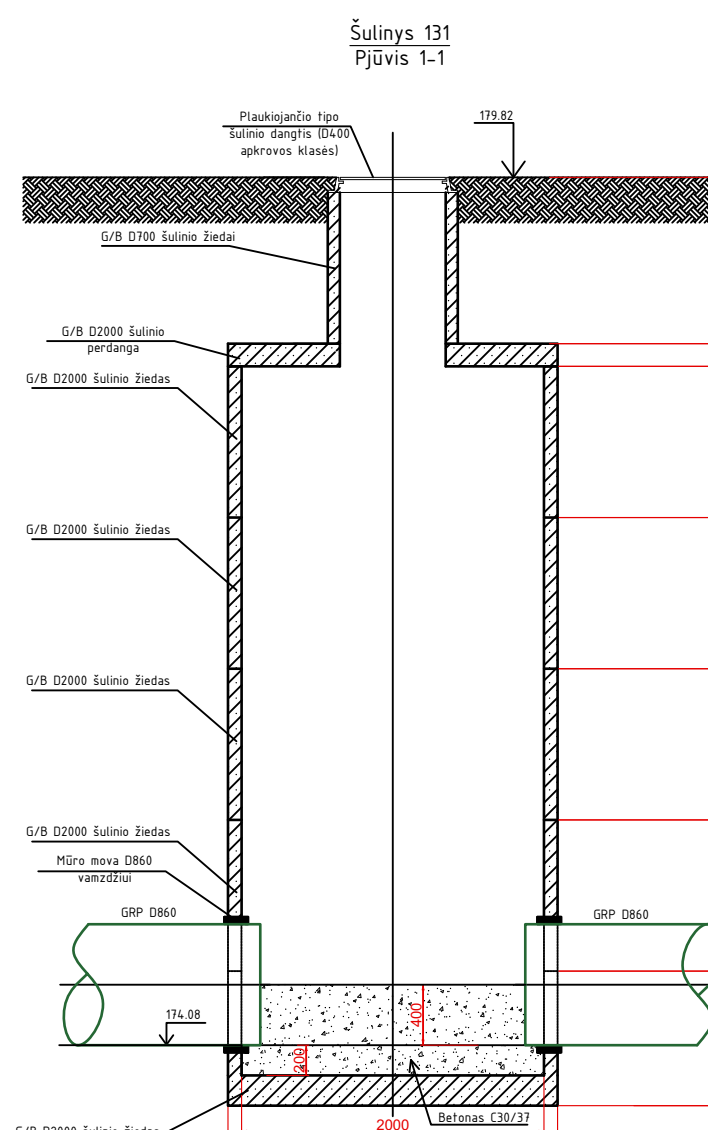
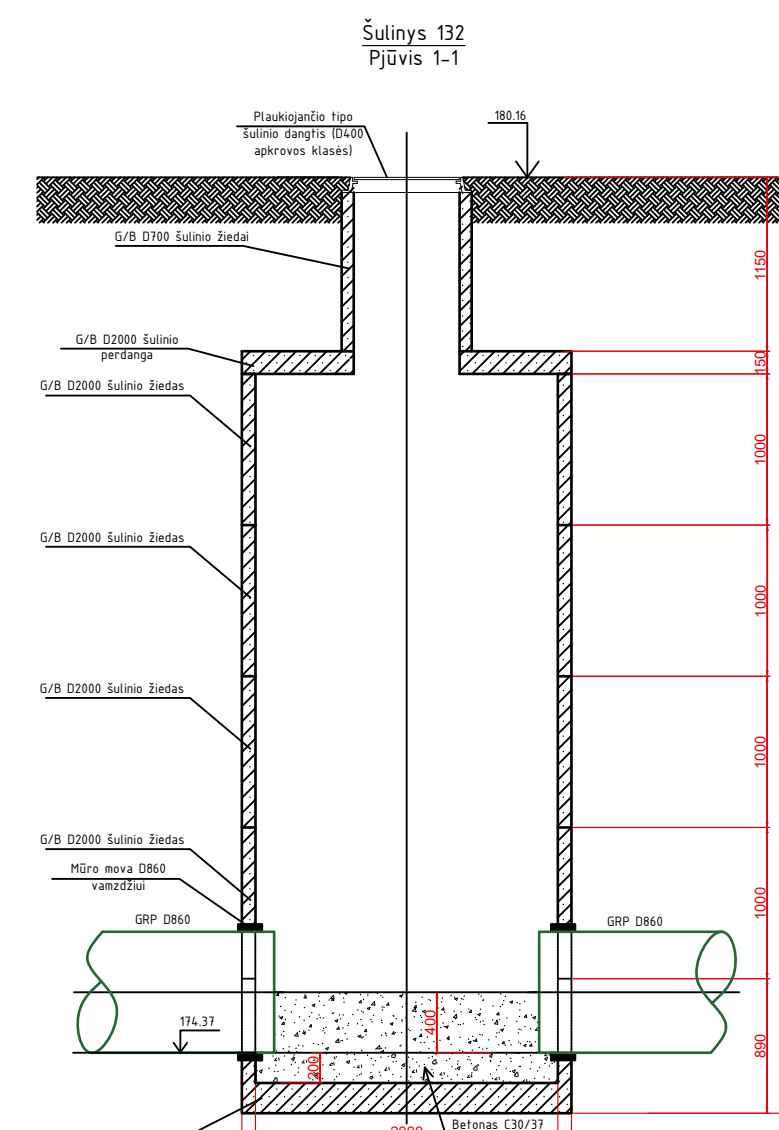
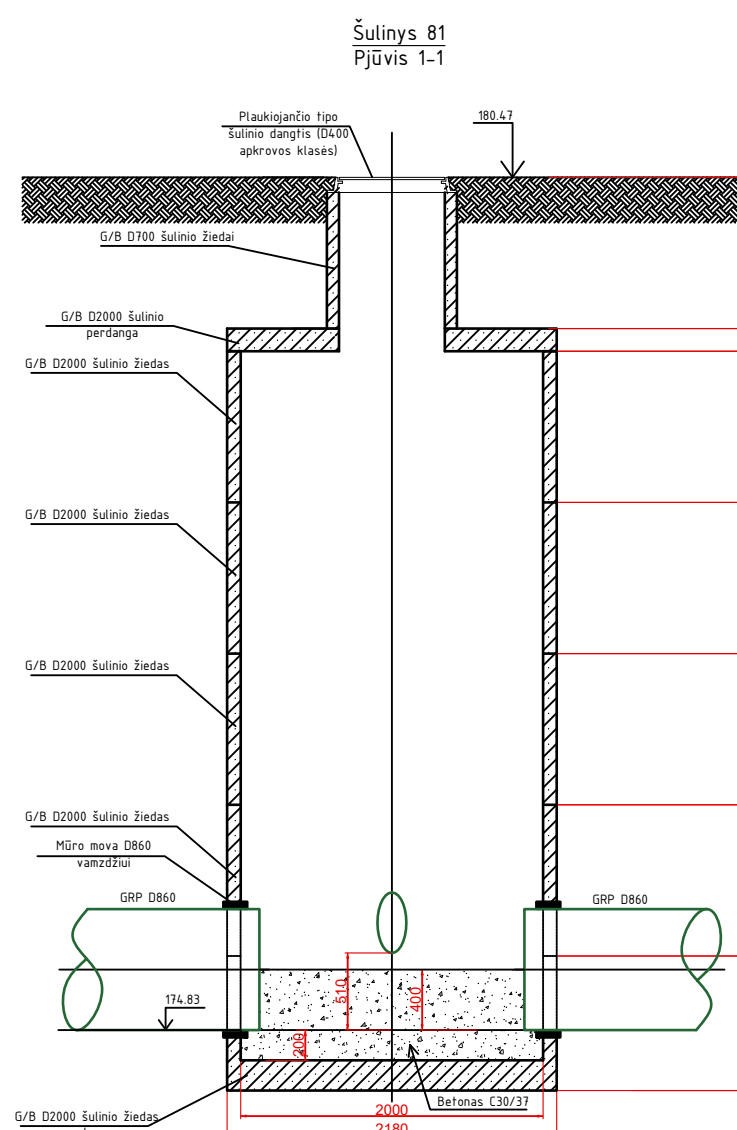
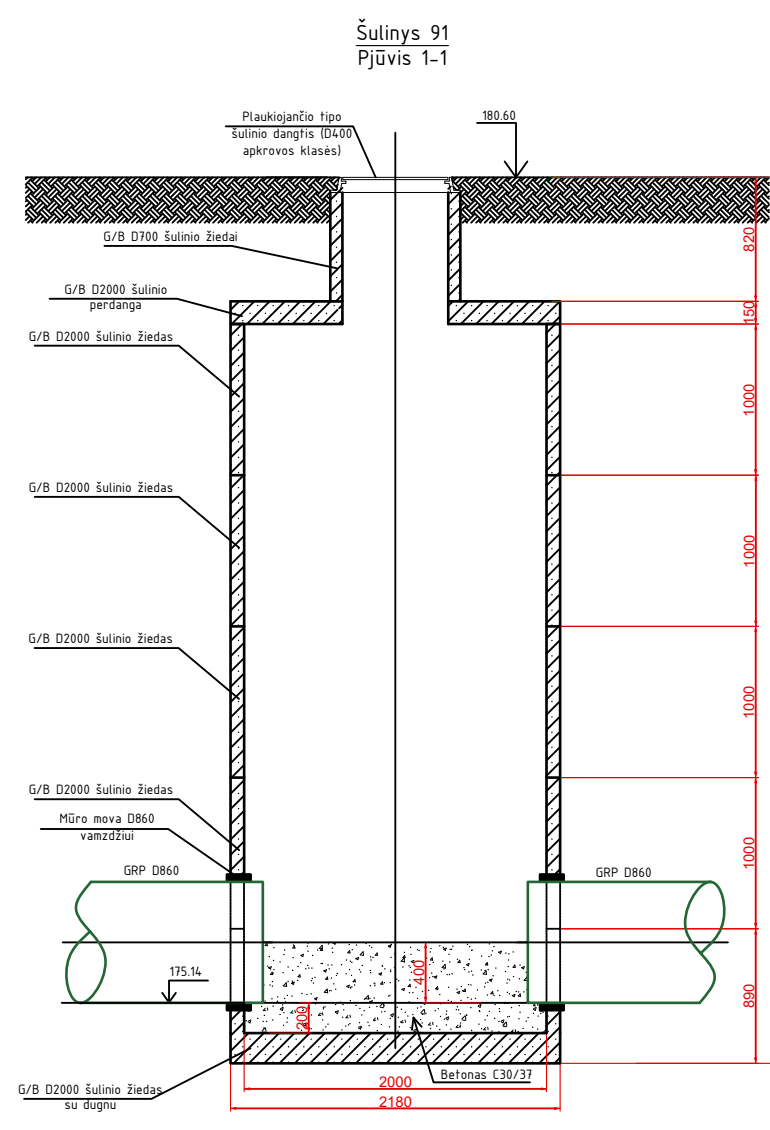
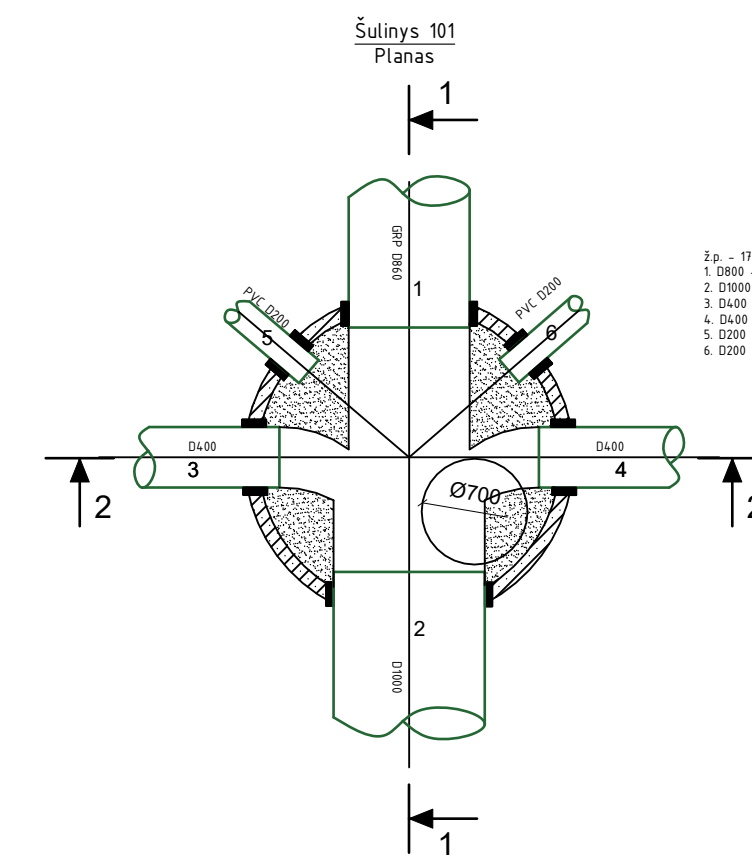
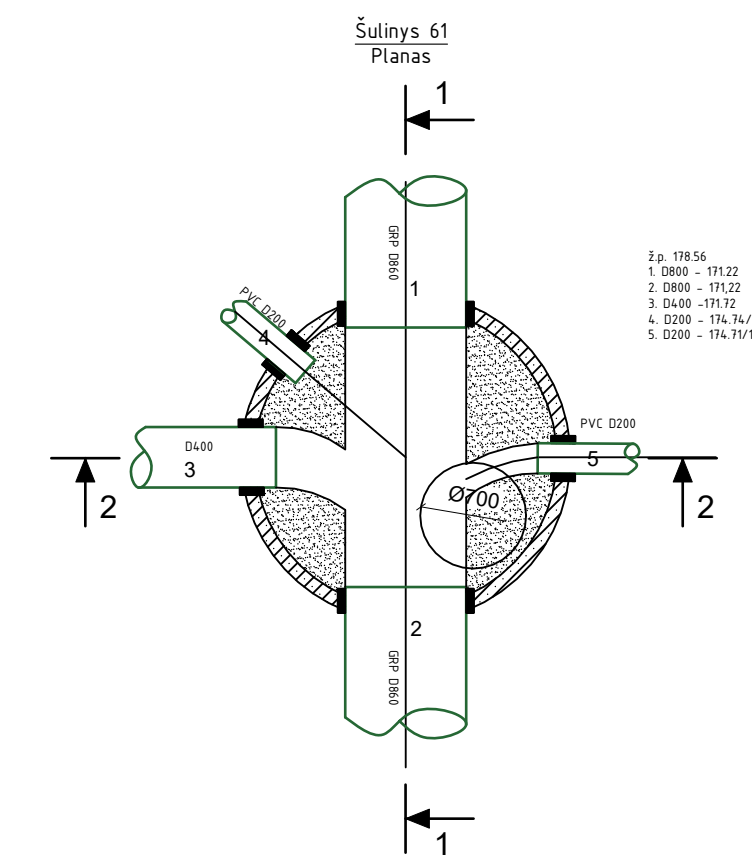
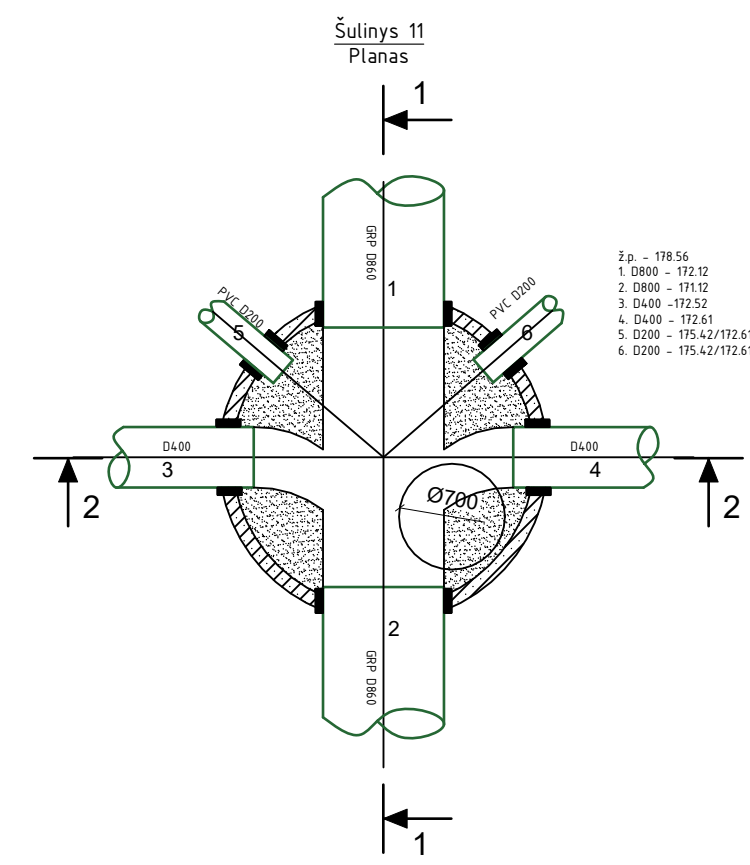
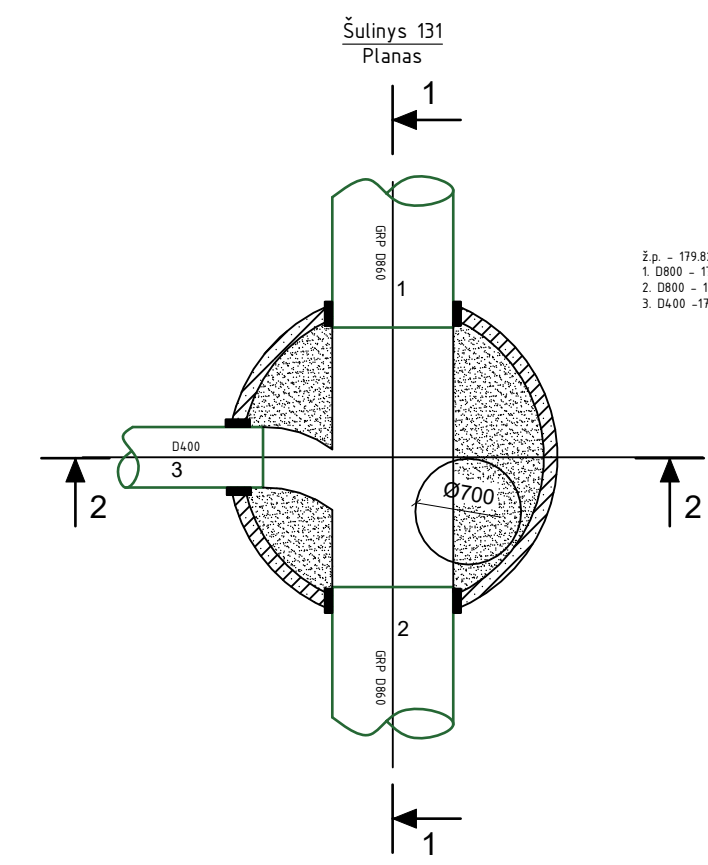
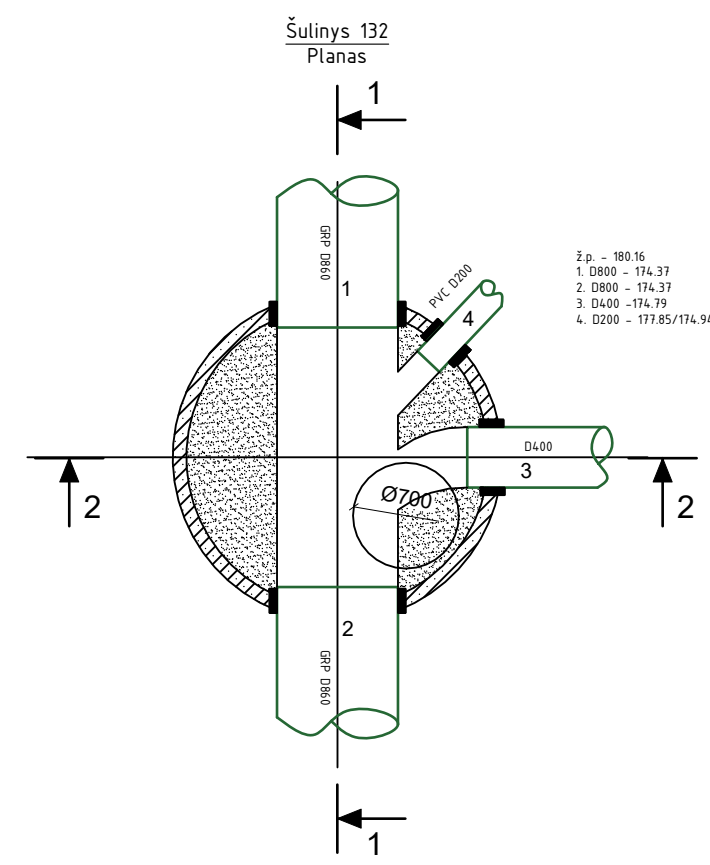
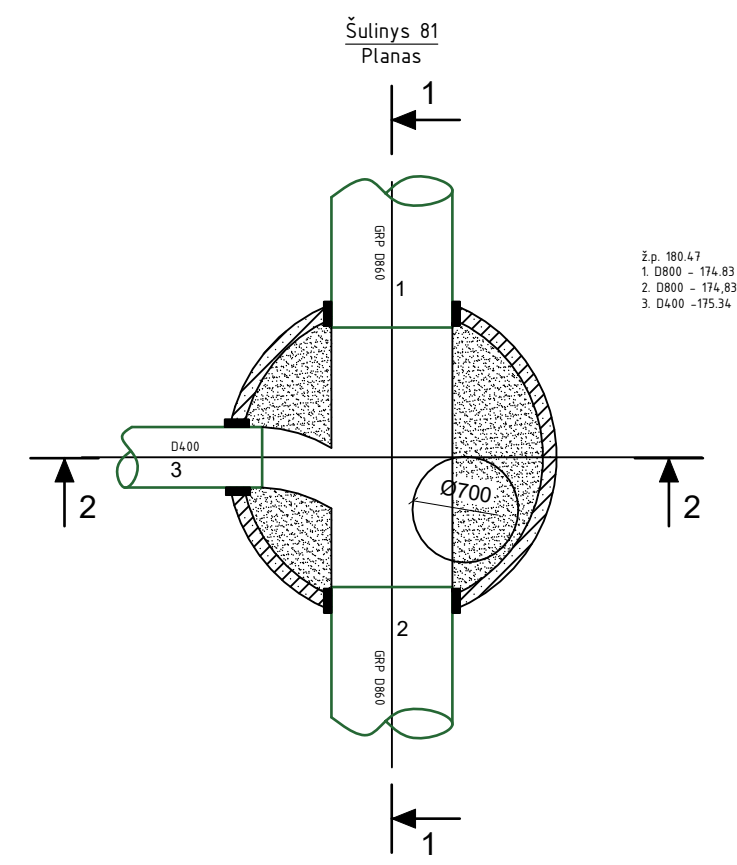
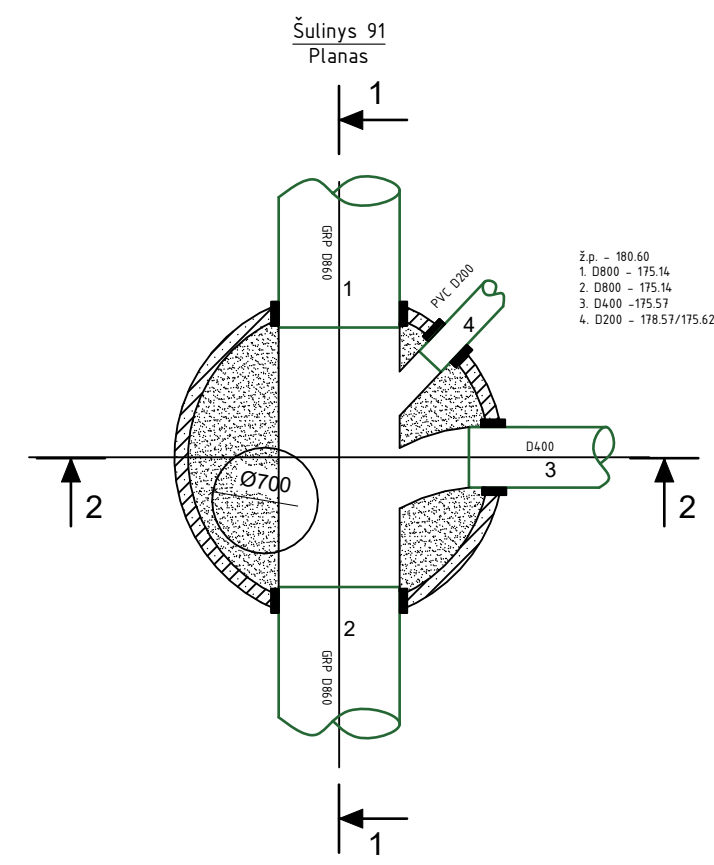
IŠILGINIS PROFILIS
M
H 1:500
V 1:100

VAMZDŽIO DUGNO ALTITUDĖ	175.95	175.60	175.14	174.83	174.37	174.08	173.32	172.81	172.12	171.22	170.89
PROJEKTUOJAMO ŽEMĖS PAVIRŠIAUS ALTITUDĖ	181.27	180.96	180.60	180.47	180.16	179.82	179.38	179.06	178.56	178.05	177.21
ESAMO ŽEMĖS PAVIRŠIAUS ALTITUDĖ	181.27	180.96	180.60	180.47	180.16	179.82	179.38	179.06	178.56	178.05	177.21
ILGINIMAS, m	5.32	5.28	5.28	5.55	5.54	5.93	6.01	6.43	6.64	6.93	6.16
VAMZDŽIO MEDŽIAGA, SKERSMUO	GRP D860 SN10 000		CIPP RANKOVĖ D800				GRP D860 SN10 000		CIPP RANKOVĖ D800		
PAGRINDAI	10 CM SMĖLIO SLUOKSNIS		KLOJAMA UŽDARU BŪDU				10 CM SMĖLIO SLUOKSNIS		KLOJAMA UŽDARU BŪDU		
ILGIS, M	25.3	32.2	24.7	37.2	27.0	46.2	37.2	57.0	56.5	67.5	67.5
ATSTUMAI, M	25.3	32.2	24.7	37.2	27.0	46.2	37.2	57.0	56.5	67.5	67.5
ŠULINIŲ NR. CHARAKTERINGI TAŠKAI	1	41	91	81	132	131	171	221	11	61	101



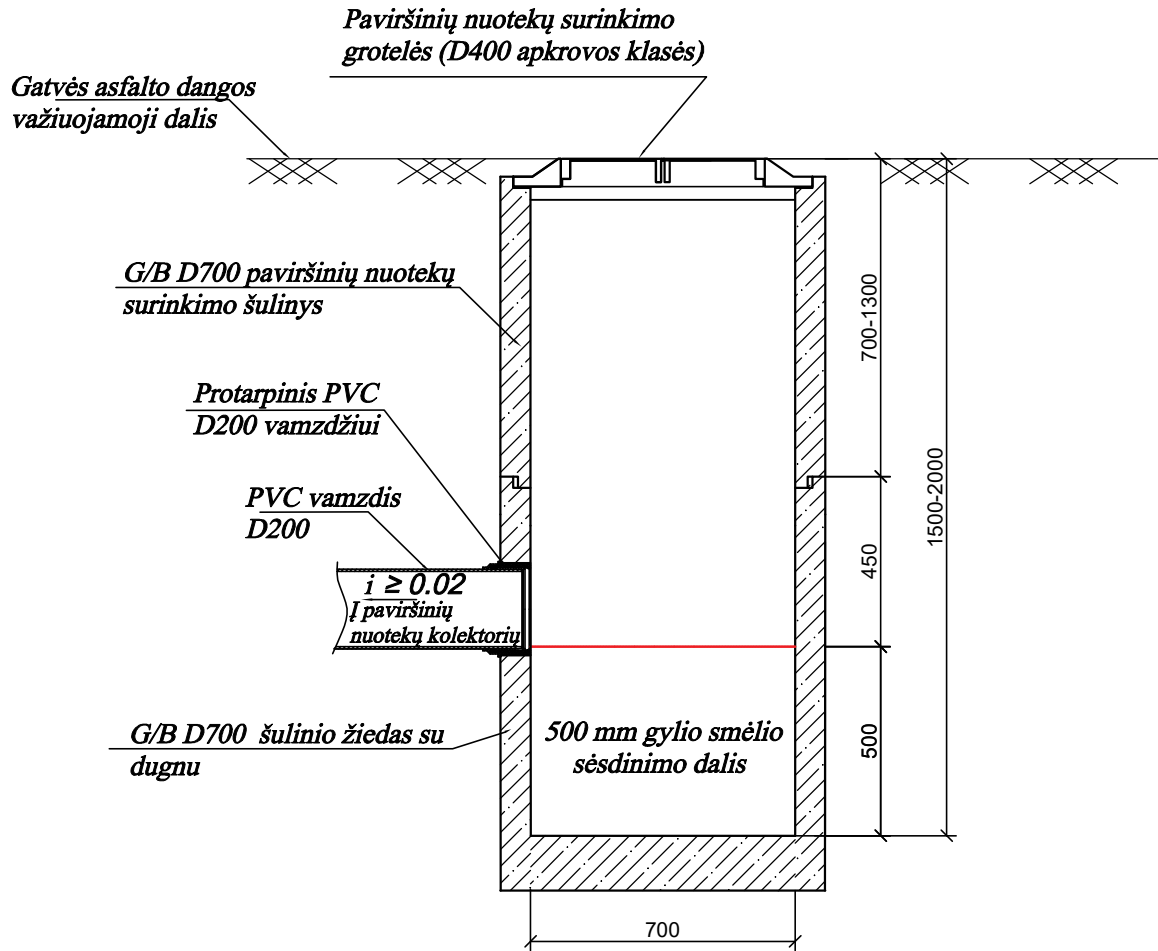
- Pastabos:
1. Altitudes ir susikirtimus su esamomis komunikacijomis tikslinti vietoje.
 2. Profilius žiūrėti su planais.
 3. Minimalus nuotekų tinklo klojimo gylis 0,80 m iki vamzdžio viršaus.
 4. Gelžbetoninius nuotekų tinklo šulinius montuoti pagal UAB "Ekoprojektas" tipinius albumo LK2 sprendinius.

Atestato Nr.	ISĪ	INFRASTRUKTŪROS INŽINIERIAI		STATINIO PROJEKTO PAVADINIMAS	
		LIETAUS NUOTEKŲ TINKLŲ GEDVYDŽIŲ G. VILNIUJE REKONSTRAVIMO PROJEKTAS		LIETAUS NUOTEKŲ TINKLŲ GEDVYDŽIŲ G. VILNIUJE REKONSTRAVIMO PROJEKTAS	
37214	PV	R. Kanapickas	Parašas	DOKUMENTO PAVADINIMAS	
33466	PDV	K.Logiš	Parašas	LIETAUS NUOTEKŲ IŠILGINIS PROFILIS GEDVYDŽIŲ G.	
				Mv 1:100, Mh 1:500	
LT	STATYTOJAS		DOKUMENTO ŽYMUO		Lapas
UAB "GRINDA"			336-PP-VN.B-04		1
					Lapų
					1



Atestato Nr. 37214 / 33466 P.V. / P.D.V. R. Kanapickas / K. Logiš		ISI INFRASTRUKTŪROS INŽINERIJA <small>LIETUVOS RESPUBLIKOS VILNIAUS M. SAVIVALDYBĖS VILNIAUS MIŠTO JŪRŲ R. KANAPICKAS K. LOGIŠ</small>		STATYBOS PROJEKTO PAVADINIMAS LIETAUS NUJŪTEKŲ TINKLŲ GEDYVŪDŽIŲ G., VILNIUJE REKONSTRUOTIŠIO PROJEKTAS	
37214 / 33466 P.V. / P.D.V. R. Kanapickas / K. Logiš		Parašas / Parašas		DOKUMENTO PAVADINIMAS REKONSTRUOJAMŲ ŠULINIŲ PLANAI/PJŪVIAI	
STATYTOJAS LT		UAB "GRINDA"		DOKUMENTO ŽYMŪS 336-PP-VN-B-05	
				Laida / Lapas 0 / 1	
				M 1:50 Lapu / 1	

**PA VIRŠINIŲ NUOTEKŲ SURINKIMO ŠULINIO
G/BD700 SU KETAUS GROTELEMIS D400 IR
NUSODINIMO DALIMI ĮRENGIMO SCHEMA**

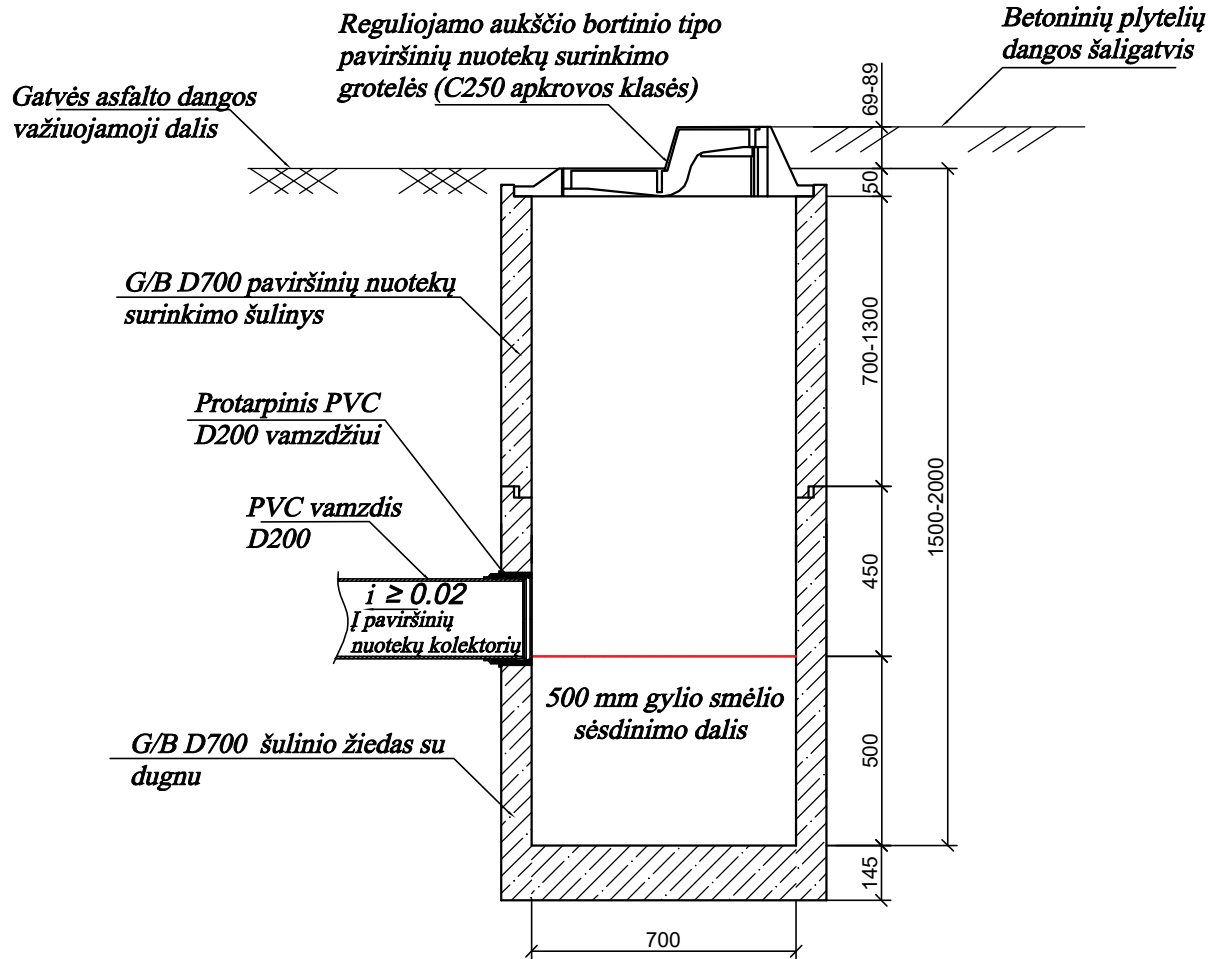


PASTABA:

Pagal šią schemą montuoti paviršinių nuotekų surinkimo šulinėlius 1A, 134, 173, 23, 15, 66, 104.

Atestato Nr.	ISI INFRASTRUKTŪROS INŽINERIJA <small>UAB "INFRASTRUKTŪROS INŽINERIJA" GEROSIOS VILTIES G. 38, LT-03143 VILNIUS</small>	STATINIO PROJEKTO PAVADINIMAS				
		LIETAUS NUOTEKŲ TINKLŲ GEDVYDŽIŲ G., VILNIUJE REKONSTRAVIMO PROJEKTAS				
37214	PV	R. Kanapickas	Parašas	DOKUMENTO PAVADINIMAS	Laida	
33466	PDV	K. Logiš	Parašas	PAVIRŠINIŲ NUOTEKŲ SURINKIMO ŠULINĖLIO SCHEMA M1:20		0
LT	STATYTOJAS UAB "GRINDA"			DOKUMENTO ŽYMUO 336-PP-VN.B-06	Lapas	Lapų
					1	2

**PA VIRŠINIŲ NUOTEKŲ SURINKIMO ŠULINIO
G/BD700 SU BORTINIO TIPO KETAUS GROTELEMIS
C250 IR NUSODINIMO DALIMI ĮRENGIMO SCHEMA**



PASTABA:

Pagal šią schemą montuoti paviršinių nuotekų surinkimo šulinėlius 94, 174, 223, 224, 67, 105.

Atestato Nr.	ISI INFRASTRUKTŪROS INŽINERIJA <small>UAB "INFRASTRUKTŪROS INŽINERIJA" GEROSIOS VILTIES G. 38, LT-03143 VILNIUS</small>	STATINIO PROJEKTO PAVADINIMAS				
		LIETAUS NUOTEKŲ TINKLŲ GEDVYDŽIŲ G., VILNIUJE REKONSTRAVIMO PROJEKTAS				
37214	PV	R. Kanapickas	Parašas	DOKUMENTO PAVADINIMAS	Laida 0	
33466	PDV	K. Logiš	Parašas	PAVIRŠINIŲ NUOTEKŲ SURINKIMO ŠULINĖLIO SCHEMA M1:20		
LT	STATYTOJAS UAB "GRINDA"			DOKUMENTO ŽYMUO 336-PP-VN.B-06	Lapas 2	Lapų 2

5. PRIEDAI

Specialieji reikalavimai

Vilniaus miesto savivaldybės administracija
(specialiuosius reikalavimus išduodančio subjekto pavadinimas)

SPECIALIEJI REIKALAVIMAI

_____ m. _____ d. Nr. _____

Nėra
(specialiųjų architektūros reikalavimų nustatymo vieta (miestas / rajonas))

Duomenys apie statytoją

Juridinio asmens pavadinimas, kodas, buveinės adresas

UAB "Grinda", 120153047, Vilnius, Eigulių g. 32

Kontaktinė informacija

El. p. info@grinda.lt, tel. +37052152089

Duomenys apie statinio projektą

Pavadinimas Nuotekų šalinimo tinklų Gedvydžių g., Vilniuje rekonstravimo projektas

PRIDEDAMA:

Specialieji architektūros reikalavimai SARD-01-250214-00151, 2025-02-14

(Nr., data)

Specialieji saugomos teritorijos tvarkymo
ir apsaugos reikalavimai Nėra

(Nr., data)

Specialieji paveldosaugos reikalavimai Nėra

(Nr., data)

Specialiuosius reikalavimus išdavė

(išdavusio asmens pareigos)

(parašas, data)

(vardas, pavardė)

SPECIALIEJI ARCHITEKTŪROS REIKALAVIMAI

_____ m. _____ d. Nr. _____

Nėra

(specialiųjų architektūros reikalavimų nustatymo vieta (miestas / rajonas))

Duomenys apie statytoją

Juridinio asmens pavadinimas, kodas, buveinės adresas

UAB "Grinda", 120153047, Vilnius, Eigulių g. 32

Kontaktinė informacija

El. p. info@grinda.lt, tel. +37052152089

Duomenys apie statinio projektą

Pavadinimas Nuotekų šalinimo tinklų Gedvydžių g., Vilniuje rekonstravimo projektas

Duomenys apie statinį:

Statybos rūšis Statinio rekonstravimas

Atnaujinamas (modernizuojamas) Ne

Paskirtis Nuotekų šalinimo tinklų Būsima paskirtis Nėra

Kategorija Ypatingasis Būsima kategorija Nėra

Žemės sklypo (-ų) kad. Nr. Nėra

Unikalus Nr. 4400-5172-7325

Adresas (-ai)(*jei suteiktas*) Vilnius, Gedvydžių g.

Saugoma teritorija Ne

Kultūros paveldo objekto teritorija Ne

Kultūros paveldo vietovė Ne

Kultūros paveldo statinys Ne

Kultūros paveldo objekto apsaugos zona Ne

Kultūros paveldo vietovės apsaugos zona Ne

Kitų statinių apsaugos zona (-os) Ne

Kitos teritorijos, kuriose taikomi teisės aktuose nustatyti norminiai atstumai iki kitų statinių ir (ar) objektų arba kitokie teisės aktuose nustatyti statinių statybos ribojimai dėl kitų (esamų) statinių Ne

STATINIUI NUSTATYTI SPECIALIEJI ARCHITEKTŪROS REIKALAVIMAI

1. Žemės sklypo tvarkymas (apželdinimo, aptvėrimo, reljefo formavimo principai, žaidimų ir kitos aikštelės, automobilių stovėjimo vietos ir kita) Atlikti medžių, augančių teritorijoje (jei planuojami statiniai bei pastatai, inžineriniai tinklai, kietos dangos priartėja arčiau kaip 5 m atstumu iki medžių) inventorizaciją. Informaciją pateikti vadovaujantis „Grafinis/informacinis medžių žymėjimas plane ir inventorizacijos lentelės sudėtis“ pavyzdžiu. Vadovautis Vilniaus miesto savivaldybės tarybos sprendimu Nr. 1-27. Numatant medžių (išskyrus invazinius augalus) kirtimą, taikyti adekvatų kompensavimą naujais želdiniais. Pateikti sutvarkymo sprendinius. Vadovautis „Želdinių apsaugos, vykdant statybos darbus, taisyklėmis“ (Lietuvos Respublikos aplinkos ministro 2010-03-15 įs. Nr. D1-193). Pateikti detalius aplinkos ir reljefo sutvarkymo sprendinius, aprašant situaciją prieš statybos darbus ir planuojamą situaciją po statybos darbų. Nurodyti, kaip darbų vykdymo metu bus išsaugomos esamų medžių šaknys ir kaip bus atstatyta ir sutvarkyta teritorija, kurioje bus vykdomi statybos darbai.

2. Statinių statybos linijos nustatymas gatvių (kelių) raudonųjų linijų atžvilgiu Nenustatoma.

3. Pastate galimos kitos nei ta, kuriai priskirtas pastatas, atskirais nekilnojamojo turto kadastro objektais suformuotų patalpų paskirties grupės ((jeigu prašyme išduoti specialiuosius reikalavimus nurodyta, kad pastatas planuojamas mišrus (polifunkcinis) ir nurodytos pastate pageidaujamos formuoti skirtingos nei pastato patalpų paskirties grupės, iš pageidaujamų surašomos tik tos, kurios atitinka žemiausio teritorijai taikomo kompleksinio teritorijų planavimo dokumento sprendiniuose suplanuotų (galimų) žemės naudojimo būdų turinį).) Nėra

4. Leistinas statinių (pastatų) aukštis metrais nuo žemės paviršiaus, statinių aukščio absoliutinė altitudė, aukštų skaičius Nenustatoma.

5. Leistinas žemės sklypo užstatymo tankis Nenustatoma.

6. Leistinas žemės sklypo užstatymo intensyvumas ar užstatymo tūrio rodiklis (pramonės ir sandėliavimo objektų ir (ar) inžinerinės infrastruktūros teritorijose) Nenustatoma.

6. Užstatymo tipas Nenustatoma.

7. Priklausomųjų želdynų ir želdinių dalys žemės sklype (procentais) Nenustatoma.

9. Statinių išdėstymas žemės sklype gretimų sklypų atžvilgiu Statinys turi būti išdėstomas taip, kad nepažeistų gretimų sklypų savininkų ar naudotojų pagrįstų interesų. Išlaikyti STR 1.05.01:2017 „Statybą leidžiantys dokumentai. Statybos užbaigimas. Nebaigto statinio registravimas ir perleidimas. Statybos sustabdymas. Savavališkos statybos padarinių šalinimas. Statybos pagal neteisėtai išduotą statybą leidžiantį dokumentą padarinių šalinimas“ nustatytus norminius atstumus. Vadovaujantis STR 1.05.01:2017 7 priedo 3 p., statant stogo neturinčius inžinerinius statinius, inžinerinius tinklus ar susisiekimo komunikacijas, išskyrus nurodytus šio priedo 1 punkte, arčiau kaip 1 m atstumu nuo sklypo ribos, privalomi rašytiniai besiribojančių žemės sklypų (teritorijų) savininkų ar valdytojų sutikimai (susitarimai).

10. Savivaldybės tarybos sprendimu pripažintų architektūriniu, urbanistiniu, valstybiniu ar viešojo intereso požiūriu reikšmingų objektų architektūrinių konkursų rengimo privalomumas Nėra

11. Visuomenės informavimo apie numatomą statinio (statinių grupės) projektavimą privalomumas Vadovautis STR1.04.04:2017 „Statinio projektavimas, projekto ekspertizė“ VIII skyriaus nuostatomis.

12. Savivaldybės architektūros kokybės vertinimo metodikos taikymo gairių, patvirtintų savivaldybės tarybos sprendimu, kriterijai Nėra

13. Kiti reikalavimai Vadovautis Vilniaus miesto savivaldybės teritorijos bendrojo plano (reg. Nr. T00086338) sprendiniais. Vadovautis Lietuvos Respublikos Savivaldybių infrastruktūros plėtros įstatymu, Lietuvos Respublikos specialiųjų žemės naudojimo sąlygų įstatymu. Nepažeisti trečiųjų asmenų interesų. Projektinių pasiūlymų sudėtis pagal STR 1.04.04:2017 „Statinio projektavimas, projekto ekspertizė“ 10 priedą. Situacijos schemoje pažymėti inžinerinių tinklų apsaugos zonas, servitutus, jeigu tokie įregistruoti. Vadovautis „Želdynų įrengimo ir želdinių veisimo, taisyklėmis“ (Lietuvos Respublikos aplinkos ministro 2007-12-29 įs. Nr. D1-717). Inžinerinius tinklus projektuoti vadovaujantis inžinerinių tinklų savininkų išduotomis prisijungimo sąlygomis. Projektą rengti vadovaujantis Statybos įstatymu, statybos techniniais reglamentais, teritorijų planavimo dokumentais, kitais teisės aktais, reglamentuojančiais statinio saugos ir paskirties reikalavimus, higienos normomis. Sprendiniais kertant susisiekimo infrastruktūrą, tinklų klojimui pagal galimybes numatyti uždara būdą. Užtikrinti nepertraukiamą viešojo transporto eismą.

14. Jeigu konkretūs specialieji architektūros reikalavimai nenustatomi, tai įrašoma atitinkamuose 2 priede nurodytos formos punktuose.

15. Šio priedo 4–9 papunkčiuose išvardyti reikalavimai nustatomi, kai Lietuvos Respublikos teritorijų planavimo įstatymo 20 straipsnio nustatytais atvejais neparengti detalieji planai arba vietovės lygmens bendrieji planai, kuriuose nustatomas detaliųjų planų teritorijos naudojimo reglamentas, taip pat kai šie teritorijų planavimo dokumentai parengti, bet juose nenustatyti visi šio priedo 4–9 punktuose nurodyti reikalavimai (šiuo atveju nustatomi tik trūkstami).

16. Pagal Lietuvos Respublikos statybos įstatymo 24 straipsnio nuostatas specialieji architektūros reikalavimai galioja 5 metus nuo jų išdavimo dienos, jeigu negautas statybą leidžiantis dokumentas. Gavus statybą leidžiantį dokumentą, specialieji architektūros reikalavimai galioja iki statybos procedūrų užbaigimo dienos.

Specialiuosius architektūros reikalavimus išdavė

(išdavusio asmens pareigos)

(parašas, data)

(vardas, pavardė)

DETALŪS METADUOMENYS

Dokumento sudarytojas (-ai)	Vilniaus miesto savivaldybės administracija 188710061, Vilniaus m. sav. Vilniaus m. Konstitucijos pr. 3
Dokumento pavadinimas (antraštė)	Specialieji reikalavimai
Dokumento registracijos data ir numeris	2025-02-17 Nr. SRD-01-250217-00137
Dokumento gavimo data ir dokumento gavimo registracijos numeris	–
Dokumento specifikacijos identifikavimo žymuo	ADOC-V1.0
Parašo paskirtis	Pasirašymas
Parašą sukūrusio asmens vardas, pavardė ir pareigos	L. K., Vilniaus miesto savivaldybės
administracija Sertifikatas išduotas	L. K. LT
Parašo sukūrimo data ir laikas	2025-02-17 16:04:29 +02:00
Parašo formatas	XAdES-T
Laiko žymoje nurodytas laikas	2025-02-17 16:04:35 +02:00
Informacija apie sertifikavimo paslaugų teikėją	EID-SK 2016, AS Sertifitseerimiskeskus EE
Sertifikato galiojimo laikas	2023-12-18 12:43:57 – 2026-12-18 12:43:57
Informacija apie būdus, naudotus metaduomenų vientisumui užtikrinti	"Registravimas" paskirties metaduomenų vientisumas užtikrintas naudojant "RCSC IssuingCA-2, VI Registru Centras - i.k. 124110246 LT" išduotą sertifikatą "IS Infostatyba, Statybos sektoriaus vystymo agentūra, VŠĮ, į.k.305997589 LT", sertifikatas galioja nuo 2024-12-04 16:45:42 iki 2027-12-04 16:45:42
Pagrindinio dokumento priedų skaičius	–
Pagrindinio dokumento pridedamų dokumentų skaičius	1
Priedamo dokumento sudarytojas (-ai)	Vilniaus miesto savivaldybės administracija 188710061, Vilniaus m. sav. Vilniaus m. Konstitucijos pr. 3
Priedamo dokumento pavadinimas (antraštė)	Specialieji architektūros reikalavimai
Priedamo dokumento registracijos data ir numeris	2025-02-14 Nr. SARD-01-250214-00151
Programinės įrangos, kuria naudojantis sudarytas elektroninis dokumentas, pavadinimas	Avilys SDP eDocs
Informacija apie elektroninio dokumento ir elektroninio (-ių) parašo (-ų) tikrinimą (tikrinimo data)	Atitinka specifikacijos keliamus reikalavimus. Visi dokumente esantys elektroniniai parašai galioja (2025-02-18 09:50:18)
Papildomi metaduomenys	Nuorašą suformavo 2025-02-18 09:50:18 Avilys SDP eDocs